

USER MANUAL



SADRŽAJ

1. INFORMACIJE O SIGURNOSTI.....	2
2. SIGURNOSNE UPUTE.....	4
3. INSTALACIJA.....	6
4. UPRAVLJAČKA PLOČA.....	9
5. SVAKODNEVNA UPORABA.....	13
6. SAVJETI I POMOĆ.....	17
7. ODRŽAVANJE I ČIŠĆENJE.....	19
8. OTKLANJANJE POTEŠKOĆA.....	22
9. BUKA.....	26
10. TEHNIČKI PODACI.....	26
11. INFORMACIJE ZA ISPITNE USTANOVE.....	26
12. BRIGA ZA OKOLIŠ.....	27

ZA SAVRŠENE REZULTATE

Hvala vam na odabiru ovog AEG proizvoda. Proizveli smo ga tako da dugo godina besprijekorno radi, primjenom inovativnih tehnologija koje olakšavaju život - funkcije koje možda nećete pronaći kod običnih uređaja. Odvojite nekoliko minuta na čitanje kako biste iz njega izvukli ono najbolje.

Posjetite naše internetske stranice:



Dobit ćete savjete o korištenju, rješavanju problema, brošure i informacije o servisu i popravcima:

www.aeg.com/support



Registrirajte svoj proizvod za bolju uslugu:

www.registreaeg.com



Kupite dodatnu opremu, potrošni materijal i originalne rezervne dijelove za svoj uređaj:


www.aeg.com/shop


KORISNIČKA SLUŽBA I SERVIS

Uvijek koristite originalne zamjenske dijelove.

Kada kontaktirate naš ovlaštenu servis trebate imati sljedeće podatke: Model, PNC, serijski broj.

Podaci se mogu naći na nazivnoj pločici.

 Upozorenje / oprez - sigurnosne informacije

 Opće informacije i savjeti

 Ekološke informacije

Zadržava se pravo na izmjene.

1. INFORMACIJE O SIGURNOSTI

Prije postavljanja i korištenja uređaja, pažljivo pročitajte isporučene upute. Proizvođač nije odgovoran za bilo kakvu ozljedu ili oštećenje koji su rezultat neispravnog

postavljanja ili korištenja. Upute uvijek držite na sigurnom i pristupačnom mjestu za buduću upotrebu.

1.1 Sigurnost djece i osjetljivih osoba

- Ovaj uređaj mogu koristiti djeca u dobi od 8 godina i starija te osobe smanjenih tjelesnih, osjetilnih ili mentalnih mogućnosti ili osobe koje ne raspolažu iskustvom ili znanjem ako su pod nadzorom osobe odgovorne za njihovu sigurnost i rade po uputama koje se odnose na sigurno korištenje uređaja te razumiju uključene opasnosti.
- Djeci u dobi od 3 do 8 godina dopušteno je puniti i prazniti uređaj pod uvjetom da su dobili odgovarajuće upute.
- Ovaj uređaj mogu koristiti osobe s vrlo visokim i složenim invaliditetom, pod uvjetom da su dobile odgovarajuće upute.
- Djecu mlađu od 3 godine treba držati podalje od uređaja, osim ako su pod stalnim nadzorom.
- Djeca bi trebala biti pod nadzorom kako bi se osiguralo da se ne igraju s uređajem.
- Bez nadzora djeca ne smiju obavljati čišćenje uređaja i korisničko održavanje.
- Ambalažu držite podalje od djece i zbrinite je na odgovarajući način.

1.2 Opća sigurnost

- Ovaj uređaj namijenjen je isključivo za spremanje namirnica i napitaka.
- Ovaj je uređaj namijenjen za pojedinačnu uporabu u domaćinstvu u zatvorenom prostoru.
- Ovaj uređaj može se koristiti u uredima, hotelskim sobama, sobama za goste s doručkom, seoskim kućama za goste i drugim sličnim smještajem u kojima takva uporaba ne prelazi (prosječnu) razinu uporabe u domaćinstvu.
- Da biste izbjegli zagađivanje hrane, pridržavajte se sljedećih uputa:

- ne držite vrata otvorena tijekom dužeg razdoblja
- redovito čistite površine koje mogu doći u dodir s hranom i biti dostupne sustavima odvodnje;
- sirovo meso i ribu pohranite u prikladne posude u hladnjaku da ne budu u kontaktu s drugom hranom ili da ne kape po drugoj hrani.
- UPOZORENJE: Ventilacijski otvori na kućištu uređaja ili ugradbenom elementu ne smiju biti blokirani.
- UPOZORENJE: Ne koristite mehaničke uređaje ili bilo koja sredstva za ubrzavanje postupka odmrzavanja, osim onih koje preporuča proizvođač.
- UPOZORENJE: Ne oštećujte sklop rashladnog sredstva.
- UPOZORENJE: Ne koristite električne uređaje unutar odjeljka za čuvanje hrane uređaja, osim ako nisu vrste koje je preporučio proizvođač.
- Za čišćenje uređaja nemojte koristiti raspršivač vode i paru.
- Očistite uređaj vlažnom mekom krpom. Koristite samo neutralne deterdžente. Nikada ne koristite abrazivna sredstva, abrazivne spužvice za ribanje, otapala ili metalne predmete.
- Kad je uređaj duže vrijeme prazan, isključite ga, odmrznite, očistite, osušite i ostavite otvorena vrata da spriječite razvoj plijesni unutar uređaja.
- Ne čuvajte eksplozivne tvari poput limenki aerosola sa zapaljivim punjenjem u ovom uređaju.
- Ako je kabel napajanja oštećen, mora ga zamijeniti proizvođač, ovlaštenu servisnu centar ili slične kvalificirane osobe kako bi se izbjegla opasnost.

2. SIGURNOSNE UPUTE

2.1 Instalacija



UPOZORENJE!

Samo kvalificirana osoba smije postaviti ovaj uređaj.

- Odstranite svu ambalažu.
- Ne postavljajte i ne koristite oštećeni uređaj.
- Zbog sigurnosti, ne koristite uređaj prije postavljanja u ugradbeni ormarić.
- Slijedite upute za postavljanje isporučene s uređajem.
- Prilikom pomicanja uređaja uvijek budite pažljivi jer je uređaj težak. Uvijek nosite zaštitne rukavice i zatvorenu obuću.

- Provjerite može li zrak kružiti oko uređaja.
- Pri prvoj instalaciji ili nakon okretanja vrata, pričekajte najmanje 4 sata prije spajanja uređaja na napajanje. To omogućuje povratak ulja natrag u kompresoru.
- Prije provođenja bilo kakvih radnji na uređaju (npr. okretanja vrata), izvadite utikač iz utičnice.
- Uređaj ne postavljajte u blizini radijatora, štednjaka, pećnica ili ploča za kuhanje, osim ako nije drugačije navedeno u uputama za postavljanje.
- Ne izlažite uređaj kiši.
- Uređaj nemojte instalirati na mjestima s izravnom sunčevom svjetlosti.
- Uređaj nemojte instalirati na prevlažnim ili prehladnim mjestima.
- Prilikom pomicanja uređaja, podignite ga za prednji rub kako bi se izbjeglo grebanje poda.
- Uređaj sadrži vrećicu sušila. Ovo nije igračka. Ovo nije hrana. Odmah ga bacite.

2.2 Priključak na električnu mrežu



UPOZORENJE!

Opasnost od požara i strujnog udara.



UPOZORENJE!

Kod postavljanja aparata provjerite da kabel napajanja nije presavijen ili prignječen.



UPOZORENJE!

Ne koristite višeputne utikače i produžne kabele.

- Uređaj mora biti uzemljen.
- Provjerite jesu li parametri na natpisnoj pločici kompatibilni s električnim vrijednostima mrežnog napajanja.
- Uvijek koristite pravilno montiranu utičnicu sa zaštitom od strujnog udara.
- Pazite da ne oštetite električne komponente (npr. utikač, kabel napajanja, kompresor). Za zamjenu električnih komponenti kontaktirajte ovlaštenu servis.

- Kabel napajanja mora biti ispod razine utikača.
- Utikač kabela napajanja uključite u utičnicu tek po završetku postavljanja. Provjerite postoji li nakon montaže pristup utikaču.
- Ne povlačite kabel napajanja kako biste izvukli utikač iz utičnice. Uvijek uhvatite i povucite utikač.

2.3 Primjena



UPOZORENJE!

Opasnost od ozljeda, opekлина, strujnog udara ili požara.



Uređaj sadrži zapaljivi plin, izobutan (R600a), prirodni plin s visokom razinom ekološke kompatibilnosti. Pazite da ne izazovete oštećenje u rashladnom sustavu koji sadrži izobutan.

- Ne mijenjajte specifikacije ovog uređaja.
- Svaka upotreba ugradbenog proizvoda kao samostojećeg strogo je zabranjena.
- Ne stavljajte električne uređaje (npr. aparate za pripremu sladoleda) u uređaj osim ako proizvođač nije naznačio da su prikladni za to.
- Ukoliko se ošteti sklop rashladnog sredstva, pripazite da u prostoriji nema plamena ni izvora zapaljenja. Prozračite prostoriju.
- Ne dopustite da vrući predmeti dodiruju plastične dijelove uređaja.
- Ne stavljajte bezalkoholna pića u odjeljak zamrzivača. Ovo će stvoriti pritisak u boci/limenci pića.
- Ne čuvajte zapaljivi plin ni tekućinu u uređaju.
- Ne stavljajte zapaljive proizvode ili mokre predmete sa zapaljivim proizvodima u uređaj, blizu uređaja ili na uređaj.
- Ne dirajte kompresor ni kondenzator. Vrući su.
- Ne uklanjajte ni ne dirajte predmete u odjeljku zamrzivača ako su vam ruke vlažne ili mokre.
- Ne zamrzavajte ponovno odmrznutu hranu.

- Slijedite upute za pohranu na pakiranju zamrznute hrane.
- Prije stavljanja hrane u odjeljak zamrzivača omotajte je s bilo kojim materijalom koji može doći u dodir s hranom.

2.4 Unutarnje osvjjetljenje



UPOZORENJE!

Opasnost od električnog udara.

- Ovaj proizvod sadrži jedan ili više izvora svjetlosti klase energetske učinkovitosti F.
- Što se tiče žarulje(a) unutar ovog proizvoda i rezervnih žarulja koje se prodaju zasebno: Ove žarulje namijenjene su da izdrže ekstremne fizičke uvjete u kućanskim uređajima, poput temperature, vibracija, vlage ili namijenjene su signalizaciji informacija o radnom stanju uređaja. Nisu namijenjene za druge primjene i nisu pogodne za osvjjetljenje u kućanstvu.

2.5 Čišćenje i održavanje



UPOZORENJE!

Opasnost od ozljeda ili oštećenja uređaja.

- Prije održavanja, uređaj isključite i utikač izvucite iz utičnice mrežnog napajanja.
- Ovaj uređaj sadrži ugljikovodike u rashladnoj jedinici. Samo kvalificirana osoba smije održavati i ponovno puniti jedinicu.
- Redovito provjerite ispušni uređaja i po potrebi ga očistite. Ako je ispušni začepljen, na dnu uređaja će se skupljati odmrznuta voda.

2.6 Servis

- Za popravak uređaja obratite se ovlaštenom servisnom centru. Koristite samo originalne rezervne dijelove.
- Imajte na umu da samostalni ili neprofesionalni popravak može imati sigurnosne posljedice i može poništiti jamstvo.
- Slijedeći rezervni dijelovi bit će dostupni 7 godina nakon ukidanja modela: termostati, senzori temperature, tiskane pločice, izvori svjetla, ručke na vratima, šarke vrata, ladice i košare. Imajte na umu da su neki od tih rezervnih dijelova dostupni samo profesionalnim serviserima i da nisu svi rezervni dijelovi relevantni za sve modele.
- Brtve na vratima bit će dostupne 10 godina nakon ukidanja modela.

2.7 Odlaganje



UPOZORENJE!

Opasnost od ozljede ili gušenja.

- Uređaj isključite iz električne mreže.
- Prerežite električni kabel i bacite ga.
- Skinite vrata kako biste spriječili da se djeca i kućni ljubimci zatvore u uređaj.
- Sustav hlađenja i izolacijski materijali ovog uređaja nisu štetni za ozon.
- Izolacijska pjena sadrži zapaljive plinove. Za informacije o pravilnom odlaganju uređaja kontaktirajte komunalnu službu.
- Nemojte prouzročiti oštećenje dijelova jedinice hlađenja u blizini izmjenjivača topline.

3. INSTALACIJA



UPOZORENJE!

Pogledajte poglavlja sa sigurnosnim uputama.

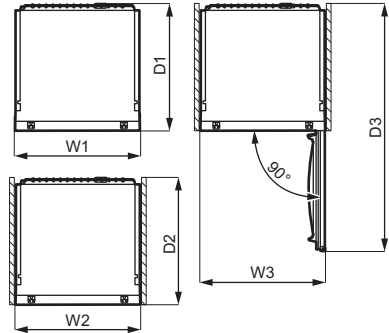
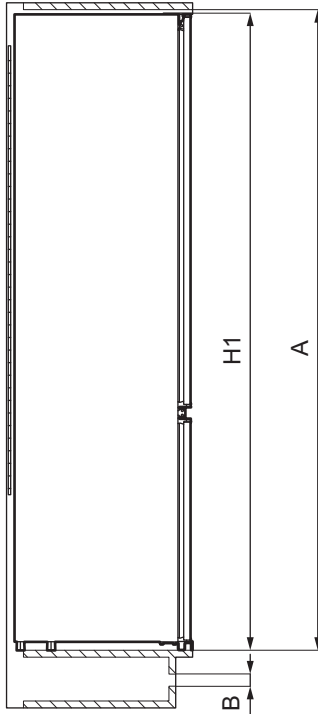


UPOZORENJE!

Pogledajte dokument s uputama za instalaciju kako biste instalirali svoj uređaj.

**UPOZORENJE!**

Učvrstite uređaj u skladu s dokumentom s uputama za instalaciju kako biste izbjegli rizik od nestabilnosti uređaja.

3.1 Dimenzije

Ukupne dimenzije ¹		
H1	mm	1772
W1	mm	546
D1	mm	549

¹ visina, širina i dubina uređaja bez rukohvata

Prostor potreban prilikom uporabe ²		
H2 (A+B)	mm	1816

Prostor potreban prilikom uporabe ²		
W2	mm	546
D2	mm	551
A	mm	1780
B	mm	36

² visina, širina i dubina uređaja uključujući rukohvat, plus prostor potreban za slobodnu cirkulaciju zraka za hlađenje

Ukupni prostor potreban prilikom uporabe ³		
H3 (A+B)	mm	1816
W3	mm	546
D3	mm	1068

³ visina, širina i dubina uređaja uključujući rukohvat, plus prostor potreban za slobodnu cirkulaciju zraka za hlađenje te prostor potreban za minimalni kut otvaranja vrata koji omogućuje vađenje unutarnje opreme




3.2 Mjesto

Kako biste osigurali najbolju funkcionalnost uređaja, ne biste ga trebali postaviti na mjesto s izravnim sunčevim svjetlom. Uređaj ne postavljajte u blizini radijatora, štednjaka, pećnica ili ploča za kuhanje, osim ako nije drugačije navedeno u uputama za postavljanje.

Uvjerite se da zrak slobodno cirkulira oko stražnjeg dijela ormarića.

Ovaj uređaj treba biti postavljen na suhom, dobro ventiliranom unutarnjem prostoru.

Ovaj uređaj namijenjen je za uporabu na sobnoj temperaturi od 10°C do 43°C.

-  Ispravan rad uređaja može se jamčiti samo unutar navedenog raspona temperature.
-  Ako imate bilo kakve sumnje gdje postaviti uređaj, obratite se dobavljaču, našoj korisničkoj službi ili najbližem ovlaštenom servisnom centru.
-  Mora biti omogućeno iskopčavanje uređaja iz električne mreže. Stoga, utikač nakon postavljanja, mora biti lako dostupan.

3.3 Električni priključak

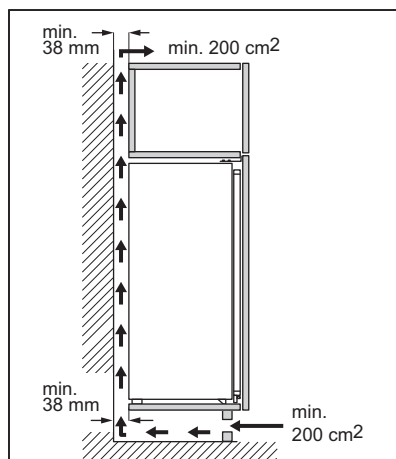
- Prije spajanja, provjerite odgovaraju li napon i frekvencija na natpisnoj

pločici električnom napajanju u vašem domu.

- Uređaj mora biti uzemljen. Utikač kabela napajanja isporučen je s kontaktom za tu svrhu. Ako vaša kućna električna utičnica nije uzemljena, spojite uređaj na odvojeno uzemljenje u skladu s važećim propisima, pri čemu savjet potražite od kvalificiranog električara.
- Proizvođač odbija svaku odgovornost ako gornje sigurnosne mjere opreza nisu poduzete.

3.4 Zhtjevi u vezi ventilacije

Iza uređaja mora postojati dovoljan protok zraka.



OPREZ!

Za postavljanje, pogledajte upute za instaliranje.

3.5 Promjena smjera otvaranja vrata

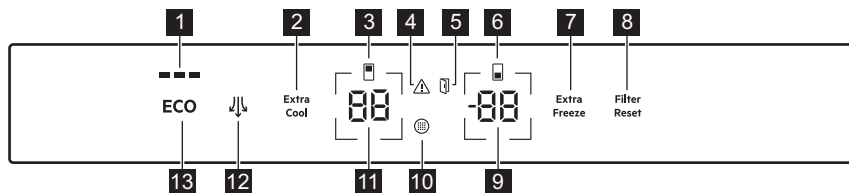
Pogledajte odvojeni dokument s uputama o postavljanju i promjeni smjera otvaranja vrata.



OPREZ!

Tijekom svakog preokretanja vrata zaštitite pod od ogrebotina izdržljivim materijalom.

4. UPRAVLJAČKA PLOČA




- 1** ECOMETER indikator
- 2** Tipka / indikator Extra Cool
- 3** Indikator odjeljka hladnjaka
- 4** Indikator alarma
- 5** Indikator alarma otvorenih vrata
- 6** Indikator odjeljka zamrzivača
- 7** Tipka / indikator Extra Freeze
- 8** Tipka / indikator alarma Filter Reset
- 9** Tipka / indikator temperature zamrzivača
- 10** Indikator za promjenu filtra zraka
- 11** Tipka / indikator temperature hladnjaka
- 12** Tipka / indikator Ventilator
- 13** ECO tipka



4.1 Uključivanje

Spojite električni utikač u utičnicu.

Za odabir drugačije postavke temperature pogledajte „Podešavanje temperature“.

Ako se na zaslonu pojavi , pogledajte „Otklanjanje poteškoća“.

4.2 Isključivanje

1. Pritisnite i držite pritisnutu tipku temperature zamrzivača 5 sekundi.
Na zaslonu bljeska simbol .
2. Nakon što se uređaj isključi, zaslon pokazuje simbol .
3. Iskopčajte utikač iz utičnice.

4.3 Podešavanje temperature

Raspon temperature može varirati između -15°C i -24°C za zamrzivač i između 2°C i 8°C za hladnjak.

Pritisnite tipke temperature kako biste postavili temperaturu uređaja.

Preporučena postavka temperature je:

- $+4^{\circ}\text{C}$ za hladnjak
- -18°C za zamrzivač

Preporučenu temperaturu možete postaviti ručno pomoću tipki temperature ili uključivanjem tipke ECO funkcija. Za više informacija pogledajte „ECO funkcija“



Indikatori temperature pokazuju postavljenu temperaturu.



Postavljena temperatura bit će postignuta u roku od 24 sata.
Nakon nestanka struje uređaj se vraća na postavljenu temperaturu.


4.4 Isključivanje hladnjaka

Možete isključiti samo odjeljak hladnjaka ostavljajući odjeljak zamrzivača uključen.


1. Pritisnite i držite pritisnutu tipku temperature hladnjaka 5 sekundi.
Na zaslonu bljeska simbol .
2. Kad je odjeljak hladnjaka isključen, zaslon pokazuje simbol .

4.5 Uključivanje hladnjaka

Za uključivanje hladnjaka:

1. Pritisnite i držite pritisnutu tipku temperature hladnjaka 5 sekundi.
Na zaslonu bljeska simbol .

2. Odjeljak hladnjaka je uključen i prethodna postavljena temperatura se vraća.

 Za podešavanje temperature, pogledajte poglavlje „Podešavanje temperature”.

4.6 ECO funkcija


Funkcija ECO postavlja optimalnu temperaturu za osiguranje čuvanja hrane uz minimalnu potrošnju energije.


1. Za aktiviranje funkcije pritisnite gumb ECO.

Temperatura hladnjaka postavljena je na +4 °C, a temperatura zamrzivača na -18 °C.

2. Za isključivanje funkcije ponovno pritisnite tipku ECO ili odaberite drugu postavljenu temperaturu (pogledajte "Podešavanje temperature").

Nakon isključivanja funkcije ECO, temperatura hladnjaka se postavlja na +2°C, a temperatura zamrzivača na -20°C.

 Uključivanje funkcije ECO deaktivira funkcije Extra Cool i Extra Freeze.

 Indikator ECOMETER prikazuje trenutnu potrošnju energije uređaja. Tri potpuno osvijetljene trake označavaju energetski najučinkovitije postavljanje.

4.7 Extra Cool funkcija


S Extra Cool funkcijom možete brzo rashladiti velike količine toplih namirnica, primjerice nakon obavljene kupovine namirnica, bez zagrijavanja već pohranjenih namirnica u odjeljku hladnjaka.

Za aktiviranje funkcije pritisnite gumb Extra Cool.

Uključit će se lampica indikatora Extra Cool. Kada je funkcija Extra Cool uključena, ventilator može raditi automatski.


Ova funkcija automatski se zaustavlja nakon otprilike 6 sati. Kada je funkcija isključena, indikator Extra Cool se isključuje.

Pritisnite tipku Extra Cool za isključivanje funkcije Extra Cool prije nego automatski završi.

 Za postavljanje drugačije temperature hladnjaka, isključite funkciju Extra Cool i pogledajte "Podešavanje temperature”.

4.8 Extra Freeze funkcija

Funkcija Extra Freeze koristi se za predzamrzavanje i brzo zamrzavanje u nizu u pretincu za zamrzavanje. Ova funkcija ubrzava zamrzavanje svježih hrane te, istovremeno, štiti prethodno skladištene prehrambene proizvode od neželjenog zagrijavanja.

 Za zamrzavanje svježih namirnica uključite funkciju Extra Freeze najmanje 24 sata prije stavljanja namirnica u odjeljak za predzamrzavanje.

Za uključivanje te funkcije pritisnite tipku Extra Freeze.

Uključit će se lampica Extra Freeze indikatora. Funkcija Extra Freeze se automatski zaustavlja nakon najviše 52 sata.

Pritisnite tipku Extra Freeze za isključivanje funkcije Extra Freeze prije nego automatski završi.

4.9 Ventilator funkcija

Odjeljak hladnjaka opremljen je uređajem koji omogućuje brzo hlađenje namirnica i osigurava visoku ujednačenost temperature u odjeljku.

Ovaj se uređaj automatski aktivira kad je potrebno ili ručno.

Za uključivanje funkcije pritisnite tipku Ventilator. Uključit će se lampica Ventilator indikatora.

Za isključivanje funkcije ponovno pritisnite tipku Ventilator. Indikator Ventilator se isključuje.



Ako je funkcija automatski aktivirana, indikator Ventilator se neće uključiti. Aktivacija funkcije Ventilator može povećati buku i potrošnju energije.

Ventilator radi samo kad su vrata zatvorena.

4.10 Alarm kod visoke temperature

Kada se temperatura u odjeljku zamrzivača poveća (na primjer zbog ranijeg nestanka struje), indikator alarma bljeska, indikator temperature zamrzivača pokazuje H°, bljeska i zvuk je uključen.

Za deaktiviranje alarma pritisnite bilo koju tipku.

Indikatori za alarm i zvuk se isključuju. Indikator temperature zamrzivača pokazuje H° tijekom 5 sekundi prije ponovnog označavanja temperature zamrzivača.



Alarm se ponovno pokreće jedan sat nakon isključivanja sve dok se ne povrate normalni uvjeti. Ako ne pritisnete nijednu tipku, zvuk se automatski isključuje nakon otprilike sat vremena kako bi se izbjeglo uznemiravanje.

4.11 Alarm vrata otvorena

Ako vrata hladnjaka ostanu otvorena otprilike 5 minuta ili ako vrata zamrzivača ostanu otvorena otprilike 80 sekundi, uključuje se zvuk i indikator alarma za otvorena vrata. Unutarnje svjetlo hladnjaka također može početi bljeskati.

Alarm prestaje nakon što zatvorite vrata. Pritisnite bilo koju tipku za isključivanje zvuka i bljeskanja unutarnjeg svjetla hladnjaka.



Ako ne pritisnete nijednu tipku, zvuk se automatski isključuje nakon otprilike sat vremena kako bi se izbjeglo uznemiravanje.

4.12 Indikator za promjenu filtra zraka

Kada filtru za zrak istekne rok trajanja i zahtijeva zamjenu, uključuju se indikator Indikator za promjenu filtra zraka i indikator alarma Filter Reset.

Pogledajte odjeljak "Postavljanje i zamjena CleanAir+ filtra" u poglavlju "Održavanje i čišćenje" za upute o zamjeni filtra.

Nakon zamjene filtra, pritisnite tipku alarma Filter Reset za isključivanje alarma.

4.13 Način za postavljanje

Način za postavljanje omogućuje vam da:

- Omogućite ili onemogućite indikator ECOMETER
- Omogućite ili onemogućite zvukove gumba
- Promijenite jedinicu temperature s°C na°F
- Resetirajte uređaj na tvorničke postavke

Uključivanje načina za postavljanje

Za aktiviranje Načina za postavljanje:

1. Pritisnite i 3 sekunde držite pritisnut gumb ECO. Kada je uključen Način za postavljanje, na zaslonu se prikazuje bljeskajuće SE EE.
2. Nakon što uključite Način za postavljanje, na zaslonu se prikazuje PE On.

Da biste isključili Način za postavljanje, pritisnite i 3 sekunde držite pritisnut gumb ECO.

Način za postavljanje se automatski isključuje ako nema interakcije s upravljačkom pločom tijekom 60 sekundi.

Kretanje kroz Način za postavljanje

1. Uključite Način za postavljanje (pogledajte "Uključivanje načina za postavljanje").
Na zaslonu se prikazuje PE On.
2. Dodirnite gumb temperature hladnjaka (na lijevoj strani) za promjenu parametra. Dodirnite gumb temperature zamrzivača (na desnoj

strani) za promjenu vrijednosti parametra.

Zaslon	Zadani parametri
PE 0n	ECOMETER indikator
ES 0n	Oglašava se gumb
CF °C	Jedinice temperature
FS 03	Tvorničke postavke

ECOMETER indikator

Kako biste uključili ili isključili ECOMETER:

1. Uključite Način za postavljanje (pogledajte "Uključivanje načina za postavljanje").
Na zaslonu se prikazuje PE 0n .
2. Dodirnite 0n više puta. Indikator će prikazivati 0n za omogućeni indikator ili 0F za onemogućeni ECOMETER indikator.
3. Pritisnite i 3 sekunde držite pritisnut gumb ECO za izlaz iz Načina za postavljanje.

Oglašava se gumb

U Načinu za postavljanje možete omogućiti ili onemogućiti zvuk gumba. Kako biste omogućili ili onemogućili zvukove:

1. Uključite Način za postavljanje (pogledajte "Uključivanje načina za postavljanje").
Na zaslonu se prikazuje PE 0n .
2. Dodirnite više puta PE dok ne vidite ES. Dodirnite 0n za uključivanje ili isključivanje zvukova. Indikator će se promijeniti u 0n za omogućene ili u 0F za onemogućene zvukove.

3. Pritisnite i 3 sekunde držite pritisnut gumb ECO za izlaz iz Načina za postavljanje.

Jedinice temperature

Pomoću Načina za postavljanje, možete promijeniti jedinicu temperature prikazanu na upravljačkoj ploči s Celzija na Fahrenheit. Za promjenu jedinice temperature:

1. Uključite Način za postavljanje (pogledajte "Uključivanje načina za postavljanje").
Na zaslonu se prikazuje PE 0n .
2. Dodirnite više puta PE dok ne vidite CF i °C. Dodirnite indikator koji prikazuje jedinicu za odabir između °C Celzija i °F Fahrenheita.
3. Pritisnite i 3 sekunde držite pritisnut gumb ECO za izlaz iz Načina za postavljanje.

Tvorničke postavke

Ova funkcija vraća svaku postavku na tvornički zadane postavke. Za vraćanje na tvornički zadane postavke:

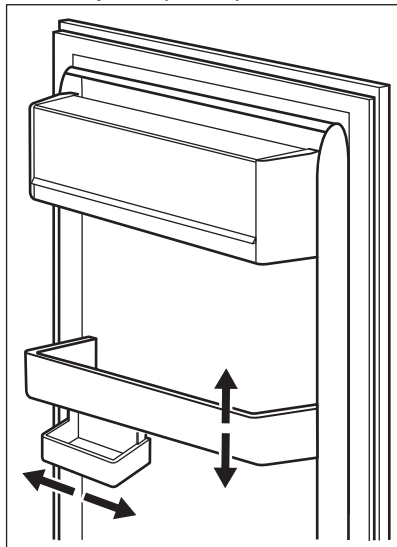
1. Uključite Način za postavljanje (pogledajte "Uključivanje načina za postavljanje").
Na zaslonu se prikazuje PE 0n .
2. Dodirnite više puta PE dok ne vidite FS i 03. Dodirnite više puta 03 dok ne vidite 0n.
0n pretvara se u trepćuće FS a zatim stalno svijetli 03, što znači da su tvorničke postavke vraćene.
3. Pritisnite i 3 sekunde držite pritisnut gumb ECO za izlaz iz Načina za postavljanje.

5. SVAKODNEVNA UPORABA

5.1 Postavljanje polica za vrata

Kako bi se omogućilo skladištenje paketa hrane različitih veličina, police na vratima mogu se postaviti na različite visine.

1. Postupno povlačite policu dok se ne oslobodi.
2. Premjestite prema potrebi.



Ovaj model je opremljen promjenjivom kutijom za odlaganje koja se može bočno pomicati.

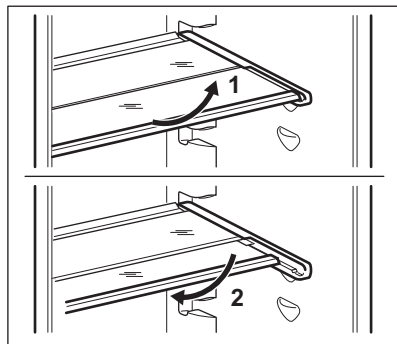
5.2 Pomične police

Stijenke hladnjaka opremljene su nizom vodilica tako da se police mogu postaviti prema želji.

Ovaj je uređaj opremljen i policom koja se sastoji od dva dijela. Prednja polovica police može se postaviti ispod stražnje kako bi se prostor bolje iskoristio.

Za preklapanje police:

1. Lagano izvucite prednju polovicu.
2. Gurnite je u donju vodilicu i ispod druge polovice.



i Ne mičite staklenu policu iznad ladice za povrće kako biste osigurali pravilno kruženje zraka.

5.3 GreenZone ladica

U donjem dijelu odjeljka hladnjaka nalazi se ladica na izvlačenje.

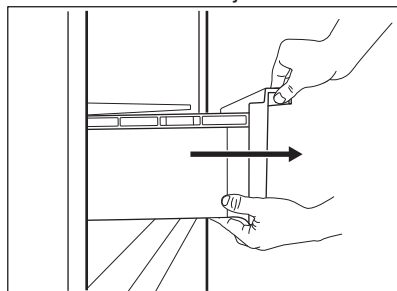
Staklena polica GreenZone opremljena je uređajem koji regulira njezino brtvljenje i može se koristiti za upravljanje vlagom u ladici.

5.4 Uklanjanje GreenZone ladice

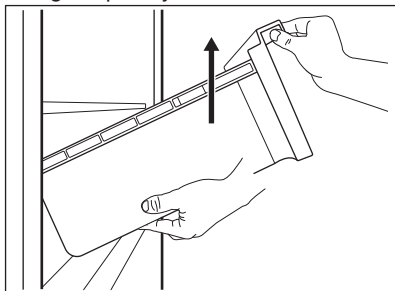
i Prije nego što je izvadite iz hladnjaka, preporučuje se da ispraznite ladicu .

Za vađenje ladice:

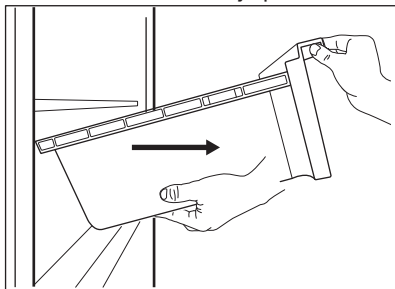
1. Izvucite ladicu iz hladnjaka.



2. Podignite prednji dio ladice.

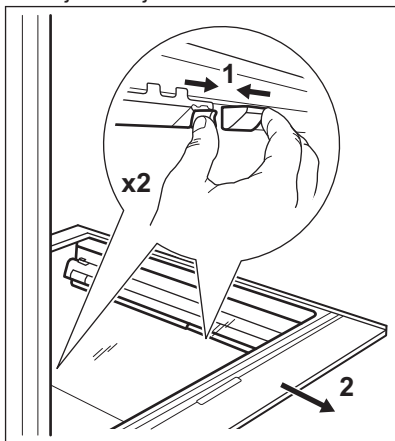


3. Izvucite ladicu van dok je podižete.

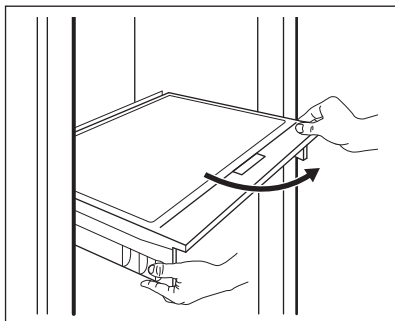


Za uklanjanje staklenog poklopca ladice GreenZone:

1. Istovremeno odblokirajte bočne hvataljke s obje strane.



2. Povucite nosač staklene police k sebi.



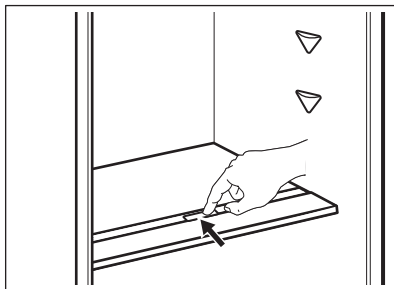
5.5 Kontrola vlage

Staklena polica ladice GreenZone opremljena je uređajem koji regulira njezino brtvljenje i može se koristiti za upravljanje vlagom u ladici.

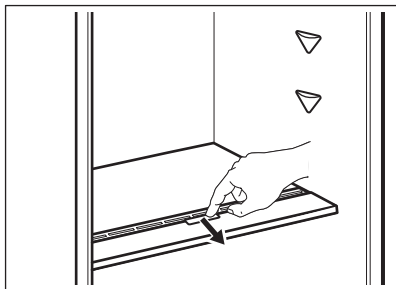
- i** Ne stavljajte nikakve namirnice na uređaj za kontrolu vlage.

Položaj regulatora vlage ovisi o vrsti i količini voća i povrća:

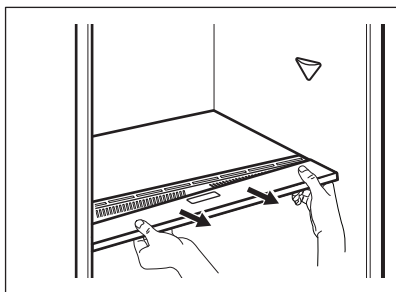
- Prorezi zatvoreni: preporučuje se za male količine voća i povrća. Osigurava dulje očuvanje prirodnog udjela vlage u voću i povrću.



- Prorezi otvoreni: preporučuje se za veće količine voća i povrća. Omogućuje veću cirkulaciju zraka što rezultira manjom vlagom zraka.



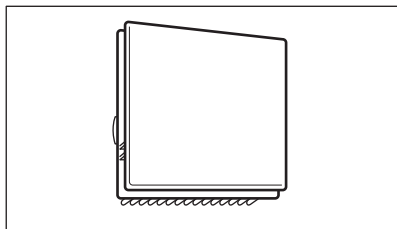
Za uklanjanje uređaja za kontrolu vlage, otvorite ladicu ispod staklene police i izvucite poklopac.



- i** Ovisno o količini i stanju voća i povrća spremljenog u ladici GreenZone, može doći do pojave kondenzacije. U tom slučaju uklonite kondenzaciju mekom krpom i postavite kontrolu vlažnosti na položaj s manjom vlagom.

5.6 Ventilator

Odjeljak hladnjaka opremljen je uređajem koji omogućuje brzo hlađenje namirnica i održavanje ujednačene temperature u odjeljku.



Ovaj se uređaj uključuje automatski kad je potrebno.

Također prema potreba uređaj možete uključiti i ručno (pogledajte "Ventilator funkcija").

- i** Ventilator radi samo kad su vrata zatvorena.
- i** Ne skidajte poklopac s ventilatora.

5.7 CleanAir+ filter

U uređaju se nalazi ugljični filter CleanAir+.

Filter pročišćava zrak od neželjenih mirisa u odjeljku hladnjaka, poboljšavajući kvalitetu skladištenja.

Filter i njegovo plastično kućište isporučuju se u plastičnoj vrećici s ostalim priborom (za instalaciju pogledajte odjeljak „Postavljanje i zamjena CleanAir+ filtra” u poglavlju „Održavanje i čišćenje”).

5.8 Bottle Stop

Dodatna oprema sprječava valjanje boca ili limenki. Boce ili limenke možete složiti jednu na drugu kako biste uštedjeli na prostoru na policama i bolje organizirali svoj hladnjak.

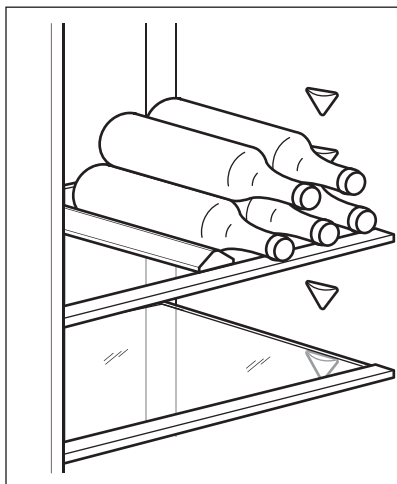
Dodatak ne zahtijeva montažu niti alat. Dodatak postavite tako da silikonska podloga bude okrenuta prema dolje i počnite slagati boce.

Silikonska podloga dodatka je protuklizna: neće se lijepiti niti klizati.

- i** Pohranite najviše 10 kg boca i/ili limenki različitih veličina u najviše dva reda, kako je prikazano na slici.

Čuvajte samo zatvorene boce ili limenke stavljajući ih tako da otvor bude okrenut prema naprijed.

- i** Nemojte stavljati nezapakiranu hranu u izravan kontakt s priborom.



5.9 Zamrzavanje svježe hrane

Prostor za zamrzavanje pogodan je za zamrzavanje svježe hrane i dugotrajno skladištenje smrznute i duboko zamrznute hrane.

Za zamrzavanje svježih namirnica aktivirajte funkciju Extra Freeze najmanje 24 sata prije stavljanja hrane za zamrzavanje u odjeljak zamrzivača.

Spremite svježe namirnice ravnomjerno raspoređene u prvi odjeljak ili gornju ladicu.

Maksimalna količina hrane koja se može zamrznuti bez dodavanja drugih svježih namirnica tijekom 24 sata navedena je na natpisnoj pločici (naljepnica se nalazi unutar uređaja).

Kad je postupak zamrzavanja završen, uređaj se automatski vraća na prethodnu postavku temperature (pogledajte „funkcija Extra Freeze“).

Za više informacija pogledajte "Savjeti za zamrzavanje".

5.10 Skladištenje zamrznute hrane

Prilikom prvog aktiviranja uređaja ili nakon dužeg razdoblja nekorištenja, prije

stavljanja proizvoda u odjeljak pustite uređaj da radi najmanje 3 sata s uključenom funkcijom Extra Freeze.

Ladice za zamrzavanje osiguravaju brz i jednostavan pronalazak željenog paketa hrane.

Ako se pohranjuju velike količine namirnica, izvadite sve ladice i spremite hranu na police.

Namirnice na policama držite udaljene najmanje 15 mm od vrata.



OPREZI!

U slučaju neželjenog odmrzavanja, na primjer uslijed nestanka električne energije, ako je napajanje prekinuto dulje od vremena prikazanog na nazivnoj pločici pod "vrijeme odgovora", odmrznute namirnice trebate ubrzo konzumirati ili odmah skuhati, zatim ohladiti i ponovno zamrznuti. Pogledajte "Alarm kod visoke temperature".

5.11 Odmrzavanje

Duboko smrznuta ili smrznuta hrana prije konzumiranja može se odmrznuti u hladnjaku ili unutar plastične vrećice pod hladnom vodom.

Ova operacija ovisi o raspoloživom vremenu i vrsti hrane. Mali komadi mogu se kuhati i dok su smrznuti.

5.12 Proizvodnja kockica leda

Ovaj je uređaj opremljen jednom ili više posuda za proizvodnju kockica leda.



Ne koristite metalne instrumente za uklanjanje posuda iz zamrzivača.

1. Napunite posude vodom.
2. Posude za led stavite u odjeljak zamrzivača.

6. SAVJETI I POMOĆ

6.1 Savjeti za uštedu energije

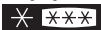
- Zamrzivač: Unutarnja konfiguracija uređaja je ona koja osigurava najučinkovitije korištenje energije.
- Hladnjak: Najefikasnija potrošnja energije osigurana je u konfiguraciji s ladicama u donjem dijelu uređaja, i ravnomjerno raspoređenim policama. Položaj ladica na vratima ne utječe na potrošnju energije.
- Nemojte često otvarati vrata ili ih ostavljati otvorena duže no što je potrebno.
- Zamrzivač: Što je hladnija postavka temperature, to je veća potrošnja energije.
- Hladnjak: Ne postavljajte previsoku temperaturu da biste uštedjeli energiju osim ako to zahtijevaju karakteristike hrane.
- Ako je temperatura okoline visoka i kontrola temperature postavljena na nisku temperaturu, a uređaj je potpuno napunjen, kompresor može raditi neprekidno, uzrokujući formiranje inja ili leda na isparivaču. U tom slučaju podesite kontrolu temperature na višu temperaturu kako bi se omogućilo automatsko odmrzavanje i ušteda energije.
- Osigurajte dobru ventilaciju. Ne prekrivajte ventilacijske rešetke ili rupe.
- Obavezno osigurajte da prehrambeni proizvodi unutar uređaja omogućuju cirkulaciju zraka kroz namjenske otvore u stražnjoj unutrašnjosti uređaja.

6.2 Savjeti za zamrzavanje

- Funkciju Extra Freeze uključite najmanje 24 sata prije pohranjivanja hrane u zamrzivač.
- Prije zamrzavanja zamotajte i zatvorite svježu hranu u: aluminisjku foliju, prozirnu foliju ili plastične vrećice, hermetički zatvorene posude s poklopcem.
- Za učinkovitije zamrzavanje i odmrzavanje hranu podijelite u manje porcije.

- Preporučuje se stavljanje naljepnica i datuma na svu vašu smrznutu hranu. Ovo će vam pomoći prepoznati hranu i znati kada je treba iskoristiti, prije propadanja.
- Za očuvanje dobre kvalitete, kada se zamrzava hrana bi trebala biti svježa. Osobito voće i povrće treba zamrznuti nakon branja kako bi se sačuvali svi hranjivi sastojci.
- Ne zamrzavajte boce ili limenke s tekućinom, posebno pića koja sadrže ugljični dioksid - tijekom zamrzavanja mogu eksplodirati.
- Ne stavljajte vruću hranu u zamrzivač. Ohladite je na sobnu temperaturu prije stavljanja u odjeljak.
- Da biste izbjegli povišenje temperature već zamrznute hrane, neposredno pored nje ne postavljajte svježu, nezamrznutu hranu. Hranu sobne temperature stavite u dio odjeljka za zamrzavanje u kojem nema smrznute hrane.
- Neposredno nakon vađenja iz zamrzivača ne jedite kockice leda, vodeni led ili ledene lizalice. Opasnost od smrztotina.
- Odmrznutu hranu nemojte ponovno zamrzavati. Ako se hrana odmrznula, kuhajte je, ohladite i zamrznite.

6.3 Savjeti za skladištenje zamrznute hrane

- Odjeljak za zamrzavanje je označen s .
- Pri određivanju odgovarajuće temperature koja osigurava očuvanje smrznutih prehrambenih proizvoda temperatura je manja ili jednaka -18°C . Viša postavka temperature unutar uređaja može dovesti do kraćeg roka trajanja.
- Cijeli odjeljak zamrzivača pogodan je za skladištenje smrznutih prehrambenih proizvoda.
- Ostavite dovoljno prostora oko hrane kako bi se omogućilo slobodno cirkuliranje zraka.

- Za adekvatno skladištenje, na naljepnici pakiranja pogledajte rok trajanja hrane.
- Važno je zamotati hranu na takav način da sprečite da voda, vlaga ili kondenzacija uđu unutra.
- Da biste ograničili postupak odmrzavanja, kupite smrznutu robu na kraju svoje kupovine i transportirajte je u termičkoj i izoliranoj hladnoj vrećici.
- Nakon što se vratite iz trgovine, smrznutu hranu stavite odmah u zamrzivač.
- Ako se hrana odmrznula, čak i djelomično, nemojte je ponovno zamrzavati. Konzumirajte je što je prije moguće.
- Poštujte datum isteka i podatke o skladištenju na pakiranju.

6.4 Savjeti za kupovinu

Nakon kupovine namirnica:

- Pazite da ambalaža nije oštećena - hrana se može pokvariti. Ako je ambalaža napuhana ili vlažna, možda nije bila pohranjena u optimalnim uvjetima, a odmrzavanje je možda već započelo.


6.5 Rok trajanja za odjeljak zamrzivača

Vrsta jela	Rok trajanja (mjeseci)
Kruh	3
Voće (izuzev citrusa)	6 - 12
Povrće	8 - 10
Ostaci hrane bez mesa	1 - 2
Mliječna hrana:	
Maslac	6 - 9
Meki sir (npr. mozzarella)	3 - 4
Tvrđi sir (npr. parmezan, cheddar)	6
Plodovi mora:	
Masna riba (npr. losos, skuša)	2 - 3
Nemasna riba (npr. bakalar, iverak)	4 - 6
Škampi	12
Očišćenje školjke i dagnje	3 - 4
Kuhana riba	1 - 2
Meso:	
Perad	9 - 12
Govedina	6 - 12
Svinjetina	4 - 6
Janjetina	6 - 9
Kobasice	1 - 2
Šunka	1 - 2
Ostaci hrane s mesom	2 - 3

6.6 Savjeti za hlađenje svježih hrane

- Dobra postavka temperature koja osigurava očuvanje svježih hrane je temperatura manja ili jednaka +4 °C. Viša postavka temperature unutar uređaja može dovesti do kraćeg roka trajanja hrane.
- Prekrijte hranu da biste sačuvali njezinu svježinu i aromu.
- Uvijek koristite zatvorene posude za tekućine i hranu kako biste izbjegli mirise ili neugodne mirise u odjeljku.
- Da biste izbjegli anakrsnu kontaminaciju kuhane i sirove hrane, prekrijte kuhanu hranu i odvojite je od sirove.
- Preporučuje se odmrznuti hranu u hladnjaku.
- Ne stavljajte vruću hranu unutar uređaja. Prije umetanja provjerite je li se ohladila na sobnu temperaturu.
- Da bi se spriječilo bacanje hrane, nove zalihe hrane uvijek trebaju biti smještene iza stare.

6.7 Savjeti za hlađenje hrane

- Odjeljak za svježiju hranu označen je (na pločici s oznakama) s .

- Meso (sve vrste): zamotajte u odgovarajuću ambalažu i stavite na staklenu policu iznad ladice za povrće. Čuvajte meso najviše 1-2 dana.
- Voće i povrće: temeljito očistite (uklonite zemlju) i stavite u posebnu ladicu (ladicu za povrće).
- Preporučljivo je ne čuvati u hladnjaku egzotično voće poput banana, manga, papaje, itd.
- Povrće poput rajčice, krumpira, luka i češnjaka ne treba čuvati u hladnjaku.
- Maslac i sir: stavite u zabrtvljeni spremnik, omotajte aluminijskom folijom ili stavite u polietilensku vrećicu kako biste što je više moguće isključili prisustvo zraka.
- Boce: zatvorite ih čepom i stavite na policu za boce u vratima (ako postoji) ili na stalak za boce.
- Da biste ubrzali hlađenje namirnica, preporučuje se uključivanje ventilatora. Uključivanje opcije Ventilator omogućuje veću homogenizaciju unutarnjih temperatura.
- Pridržavajte se roka valjanosti proizvoda kako biste znali koliko dugo ih treba čuvati.

7. ODRŽAVANJE I ČIŠĆENJE



UPOZORENJE!

Pogledajte poglavlja sa sigurnosnim uputama.



OPREZ!

Dodatna oprema i dijelovi uređaja nisu prikladni za pranje u perilici posuđa.

7.1 Čišćenje unutrašnjosti

Prije prve uporabe uređaja, unutrašnjost i svu unutarnju dodatnu opremu treba oprati mlakom vodom i neutralnim sapunom kako bi se uklonio tipičan miris potpuno novog proizvoda, a zatim temeljito osušiti.



OPREZ!

Nemojte koristiti deterdžente, abrazivne praške, sredstva za čišćenje na bazi klora ili ulja jer oštećuju površinski sloj.



OPREZ!

Očistite upravljačku ploču vlažnom krpom. Ne koristite nikakve deterdžente. Nakon čišćenja, obrišite upravljačku ploču mekom krpom.

7.2 Redovito čišćenje

Opremu treba redovito čistiti:

1. Očistite unutrašnjost i pribor mlakom vodom i neutralnim sapunom.
2. Redovito provjeravajte brtve na vratima i čistite ih kako biste bili sigurni da su čiste i bez naslaga.

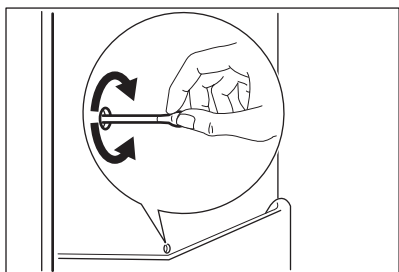
3. Dobro isperite i osušite.

7.3 Odmrzavanje hladnjaka

Tijekom uobičajene uporabe, inje se automatski uklanja iz evaporatora u hladnjaku. Voda za odmrzavanje odvodi se kroz korito u poseban spremnik na stražnjoj strani uređaja, preko kompresora motora, gdje isparava.

Važno je povremeno očistiti otvor za ispuštanje otopljene vode na sredini kanala hladnjaka kako bi se spriječilo da voda prelije i kaplje na hranu iznutra.

U tu svrhu koristite čistač za cijevi isporučen s uređajem.



7.4 Odmrzavanje zamrzivača

Odjeljak zamrzivača je "frost-free". To znači tijekom rada ne može doći do nakupljanja leda na unutarnjim stranicama ni na hrani.

7.5 Postavljanje i zamjena CleanAir+ filtra

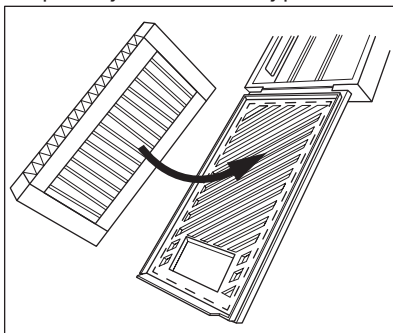
CleanAir+ filtar je filtar s aktivnim ugljenom koji apsorbira loše mirise i omogućuje vam da sačuvate najbolji okus i aromu hrane, bez opasnosti od miješanja mirisa.



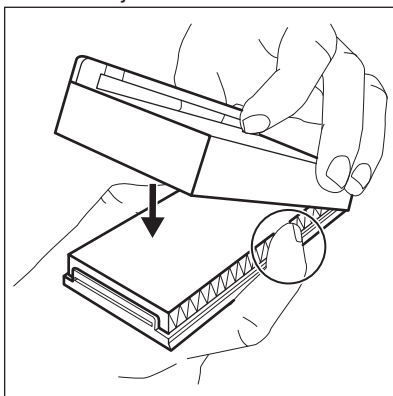
Pažljivo rukujte filtrom zraka kako ne biste ogrebali njegovu površinu. Prilikom isporuke, filtar se nalazi u plastičnoj vrećici kako bi se sačuvala njegova učinkovitost.

Prije uključivanja uređaja postavite filtar zraka.

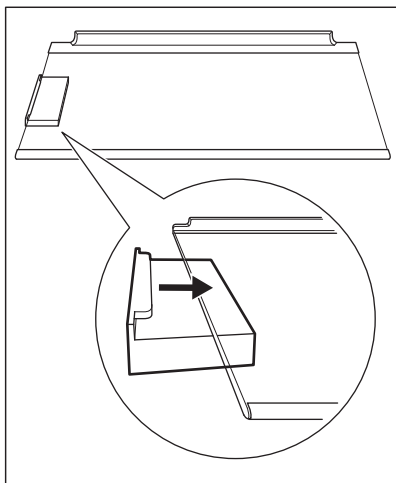
1. Izvadite filtar zraka iz plastične vrećice.
2. Otvorite plastično kućište i stavite naboranu površinu na rešetku, tako da filtar smjestite unutar označenog područja na rešetkastoj površini.



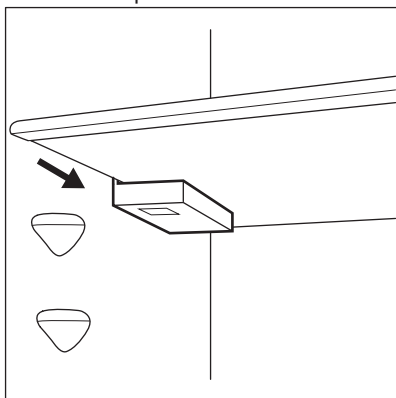
3. Držite filtar pritisnutim prema dolje dok zatvarate plastično kućište dok ne začujete klik.



4. Izvadite gornju staklenu полицu iz odjeljka hladnjaka. Gurnite plastično kućište s zračnim filtrom na lijevu stranu staklene police.

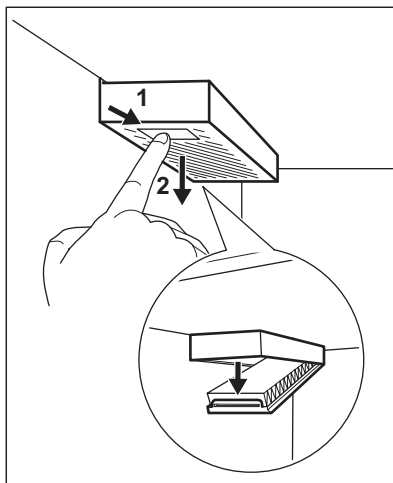


5. Vratite staklenu policu natrag u odjeljak hladnjaka. Pazite da ne udarite filter prilikom umetanja staklene police.

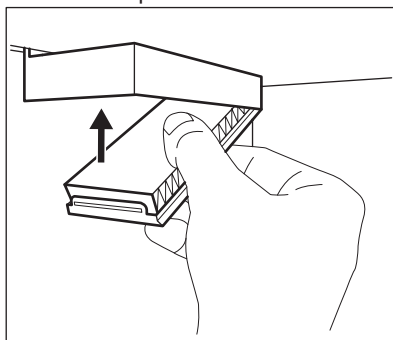


Zamjena filtra zraka

1. Otvorite plastično kućište.



2. Izvucite korišteni filter zraka.
3. Iz plastične vrećice izvadite novi filter zraka i umetnite ga u ladicu.
4. Zatvorite plastično kućište.



5. Nakon zamjene filtra, pritisnite tipku alarma Filter Reset na upravljačkoj ploči za isključivanje upozorenja.

Za najbolje performanse, stavite plastično kućište na odgovarajuće mjesto (s lijeve strane staklene police) i zamijenite filter svakih 6 mjeseci. Za više informacija pogledajte "Indikator za promjenu filtra zraka".



Filter zraka predstavlja potrošnu opremu i nije pokriven jamstvom. Nove zračne filtre možete kupiti od lokalnog distributera.

7.6 Razdoblje nekorištenja

Ako uređaj nećete koristiti dulje vrijeme poduzmite sljedeće mjere opreza:

1. Iskopčajte uređaj iz napajanja.

2. Izvadite svu hranu.

3. Očistite uređaj i sav pribor.

4. Ostavite vrata otvorena kako biste spriječili stvaranje neugodnih mirisa.

8. OTKLANJANJE POTEŠKOĆA



UPOZORENJE!

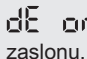
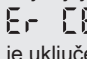
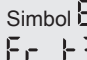
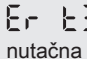
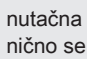
Pogledajte poglavlja sa sigurnosnim uputama.

8.1 Što učiniti ako ...

Problem	Mogući uzrok	Rješenje
Uređaj ne radi.	Uređaj je isključen.	Uključite uređaj.
	Utikač nije spojen na utičnicu za električnu mrežu.	Ispravno priključite utikač u utičnicu električne mreže.
	U mrežnoj utičnici nema napona.	Na utičnicu priključite drugi električni aparat. Obratite se kvalificiranom električaru.
Uređaj je bučan.	Uređaj nije pravilno niveliran.	Provjerite stoji li uređaj stabilno.
Uključen je zvučni ili vizualni alarm.	Uređaj je nedavno uključen.	Pogledajte odjeljke „Alarm kod visoke temperature” ili „Alarm vrata otvorena”.
	Temperatura u uređaju je visoka.	Pogledajte odjeljke „Alarm kod visoke temperature” ili „Alarm vrata otvorena”.
	Vrata su ostavljena otvorena.	Zatvorite vrata.
Kompresor neprestano radi.	Temperatura nije ispravno postavljena.	Pogledajte poglavlje „Upravljačka ploča”.
	Mnogo prehrambenih proizvoda stavljeno je u isto vrijeme.	Pričekajte nekoliko sati, a zatim ponovno provjerite temperaturu.
	Temperatura prostorije je previsoka.	Pogledajte poglavlje „Instalacija”.
	Namirnice stavljene u uređaj bile su pretople.	Prije pohranjivanja ostavite da se namirnice ohlade na sobnu temperaturu.
	Vrata nisu pravilno zatvorena.	Pogledajte odjeljak „Zatvorite vrata”.

Problem	Mogući uzrok	Rješenje
	Uključena je funkcija Extra Freeze.	Pogledajte odjeljak "Extra Freeze funkcija".
	Uključena je funkcija Extra Cool.	Pogledajte odjeljak "Extra Cool funkcija".
Kompresor se ne pokreće neposredno nakon pritiska "Extra Freeze" ili "Extra Cool", ili nakon promjene temperature.	Kompresor se uključuje nakon nekog vremena.	To je normalno, nije došlo do pogreške.
Vrata nisu pravilno postavljena ili se sudaraju s ventilacijskom rešetkom.	Uređaj nije dobro niveliran.	Pogledajte upute za postavljanje.
Vrata se ne otvaraju lagano.	Pokušali ste ponovno otvoriti vrata odmah nakon zatvaranja.	Prije zatvaranja i ponovnog otvaranja vrata pričekajte nekoliko sekundi.
Svjetiljka ne radi.	Svjetiljka je u stanju pripravnosti.	Zatvorite i otvorite vrata.
	Svjetiljka nije ispravna.	Obratite se najbližem ovlaštenom servisu.
Ima previšeinja i leda.	Vrata nisu pravilno zatvorena.	Pogledajte odjeljak „Zatvorite vrata”.
	Brtva je deformirana ili prljava.	Pogledajte odjeljak „Zatvorite vrata”.
	Namirnice nisu ispravno umotane.	Bolje umotajte namirnice.
	Temperatura nije ispravno postavljena.	Pogledajte poglavlje „Upravljačka ploča”.
	Uređaj je potpuno napunjen i postavljen na najnižu temperaturu.	Postavite višu temperaturu. Pogledajte poglavlje „Upravljačka ploča”.
	Temperatura postavljena na uređaju je preniska, a okolna temperatura previsoka.	Postavite višu temperaturu. Pogledajte poglavlje „Upravljačka ploča”.
Voda teče na stražnjoj ploči hladnjaka.	Za vrijeme automatskog procesa odmrzavanja inje se otapa na stražnjoj ploči.	To je ispravno.
Na stražnjoj stjenki hladnjaka ima previše kondenzirane vode.	Vrata su se prečesto otvarala.	Vrata otvarajte samo kad je potrebno.

Problem	Mogući uzrok	Rješenje
	Vrata nisu bila potpuno zatvorena.	Uvjerite se da su vrata potpuno zatvorena.
	Pohranjena hrana nije bila umotana.	Hranu umotajte u odgovarajuću ambalažu prije nego što je pohranite u uređaj.
Voda teče unutar hladnjaka.	Namirnice sprječavaju istjecanje vode u kolektor za vodu.	Provjerite da proizvodi ne dodiruju stražnju stjenku.
	Odvod vode je začepljen.	Očistite odvod vode.
Voda teče na pod.	Otvor za otoplenu vodu nije spojen na pliticu za isparavanje iznad kompresora.	Pričvrstite otvor za otoplenu vodu na pliticu za isparavanje.
Nije moguće postaviti temperaturu.	Uključena je Extra Freeze funkcija ili Extra Cool funkcija.	Ručno isključite Extra Freeze funkciju ili Extra Cool funkciju, ili pričekajte s podešavanjem temperature dok se funkcija ne isključi automatski. Pogledajte odjeljak "Extra Freeze funkcija" ili "Extra Cool funkcija".
Temperatura u uređaju je preniska/previsoka.	Temperatura nije postavljena ispravno.	Postavite višu/nižu temperaturu.
	Vrata nisu pravilno zatvorena.	Pogledajte odjeljak „Zatvorite vrata”.
	Temperatura namirnica je previsoka.	Prije spremanja namirnica ostavite ih da se ohlade na sobnu temperaturu.
	Odjednom ste spremili puno namirnica.	Istodobno stavljajte manje namirnica.
	Vrata su se često otvarala.	Vrata otvarajte samo kad je potrebno.
	Uključena je funkcija Extra Freeze.	Pogledajte odjeljak "Extra Freeze funkcija".
	Uključena je funkcija Extra Cool.	Pogledajte odjeljak "Extra Cool funkcija".
	U uređaju nema strujanja hladnog zraka.	Provjerite da u uređaju postoji strujanje hladnog zraka. Pogledajte poglavlje „Savjeti i pomoć”.

Problem	Mogući uzrok	Rješenje
 pojavljuje se na zaslonu.	Uređaj je u demonstracijskom načinu rada.	Za izlaz iz demonstracijskog načina rada, pritisnite i držite pritisnutim tipke Extra Cool i ECO otprilike 10 sekundi dok se ne začuju 3 kratka zvučna signala.
Pojavljuje se simbol  i indikator alarma je uključen.	Problem u komunikaciji.	Obratite se najbližem ovlaštenom servisnom centru. Rashladni sustav će nastaviti održavati namirnice hladnima, no neće biti moguće podešavanje temperature.
Simbol  ili  ili  i trenutna postavka naizmjenično se prikazuju svakih 5 sekundi i indikator alarma je uključen.	Problem senzora temperature.	Obratite se najbližem ovlaštenom servisnom centru. Rashladni sustav će nastaviti održavati namirnice hladnima, no neće biti moguće podešavanje temperature.



Ako ovi savjeti ne daju željene rezultate, kontaktirajte najbliži ovlašteni servisni centar.

8.2 Zamjena žarulje

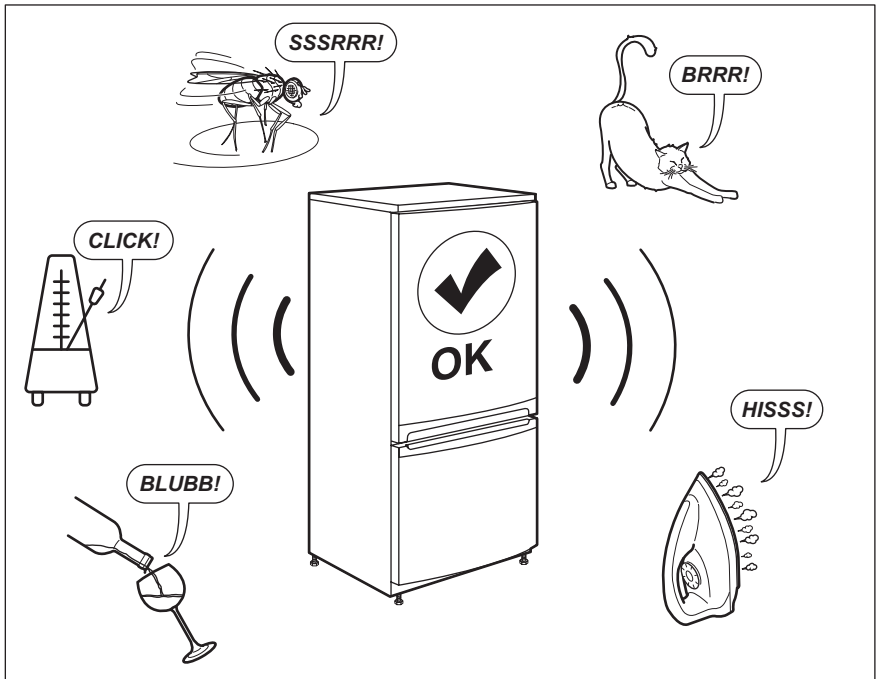
Uređaj je opremljen dugotrajnim unutarnjim LED svjetlom.

Samo je servisu dopušteno zamijeniti uređaj za osvjetljenje. Obratite se ovlaštenom servisnom centru.

8.3 Zatvorite vrata

1. Očistite brtve na vratima.
2. Po potrebi podesite vrata. Pogledajte upute za postavljanje.
3. Ako je potrebno, zamijenite neispravne brtve na vratima. Kontaktirajte ovlašteni servisni centar.

9. BUKA



10. TEHNIČKI PODACI

Tehničke informacije nalaze se na natpisnoj pločici na unutarnjoj strani uređaja i na energetske naljepnici.

QR kod na energetske naljepnici isporučenoj s uređajem pruža internetsku poveznicu do podataka koji se odnose na performanse uređaja u EU EPREL bazi podataka. Energetske naljepnicu čuvajte za referencu zajedno s korisničkim priručnikom i svim ostalim dokumentima koji se isporučuju s ovim uređajem.

Iste informacije poput naziva modela i broja proizvoda, koje se nalaze na natpisnoj pločici uređaja, moguće je pronaći i u EPREL-u pomoću poveznice <https://eprel.ec.europa.eu>.


Za detaljne informacije o energetske naljepnici pogledajte poveznicu www.theenergylabel.eu.


11. INFORMACIJE ZA ISPITNE USTANOVE

Postavljanje i priprema uređaja za potvrdu bilo kojeg Eco dizajna (EcoDesign) mora biti u skladu s EN 62552. Zahtjevi ventilacije, dimenzije otvora i minimalne udaljenosti sa stražnje

strane moraju biti kako je navedeno u poglavlju 3 ovog korisničkog priručnika. Za sve dodatne informacije, uključujući planove utovara, obratite se proizvođaču.

12. BRIGA ZA OKOLIŠ

Reciklirajte materijale sa simbolom . Ambalažu za recikliranje odložite u prikladne spremnike. Pomozite u zaštiti okoliša i ljudskog zdravlja, kao i u recikliranju otpada od električnih i elektroničkih uređaja. Uređaje označene

simbolom  ne bacajte zajedno s kućnim otpadom. Proizvod odnesite na lokalno reciklažno mjesto ili kontaktirajte nadležnu službu.

KAZALO

1. VARNOSTNE INFORMACIJE.....	28
2. VARNOSTNA NAVODILA.....	30
3. MONTAŽA.....	32
4. UPRAVLJALNA PLOŠČA.....	35
5. DNEVNA UPORABA.....	39
6. NASVETI IN NAMIGI.....	43
7. SKRB IN ČIŠČENJE.....	45
8. ODPRAVLJANJE TEŽAV.....	47
9. HRUP.....	51
10. TEHNIČNI PODATKI.....	52
11. INFORMACIJE ZA TESTNE INŠTITUTE.....	52
12. SKRB ZA OKOLJE.....	52

ZA POPOLNE REZULTATE

Zahvaljujemo se vam, da ste izbrali ta izdelek AEG. Ustvarili smo ga, da bi vam zagotovili dolgoletno brezhibno delovanje z inovativnimi tehnologijami, ki pomagajo poenostaviti življenje – s funkcijami, ki jih ne morete najti pri običajnih napravah. Prosim, vzemite si nekaj minut za branje, da ga kar najbolje izkoristite.

Obiščite naše spletno mesto za



Pridobitev nasvetov glede uporabe, brošure, odpravljanje težav, servisne informacije in informacije glede popravil:

www.aeg.com/support



Registrirajte izdelek za večjo uporabnost:

www.registreaeg.com



Kupite dodatno opremo, potrošno blago in originalne nadomestne dele za vašo napravo:

www.aeg.com/shop

SKRB ZA STRANKE IN SERVIS

Vedno uporabite samo originalne rezervne dele.

Ko kličete servis, imejte pri roki naslednje podatke: Model, številka izdelka, serijska številka.

Podatke najdete na ploščici za tehnične navedbe.

 Opozorilo / varnostne informacije

 Splošni podatki in nasveti

 Informacije o varovanju okolja

Pridržujemo si pravico do sprememb.

1. VARNOSTNE INFORMACIJE

Pred namestitvijo in uporabo naprave natančno preberite priložena navodila. Proizvajalec ni odgovoren

za poškodbe ali škodo, nastalo zaradi nepravilne namestitve ali uporabe. Navodila vedno shranite na varnem in dostopnem mestu za poznejšo uporabo.

1.1 Varnost otrok in ranljivih oseb

- To napravo lahko otroci od osmega leta naprej ter osebe z zmanjšanimi telesnimi, čutnimi ali razumskimi sposobnostmi ali s pomanjkanjem izkušenj ter znanja uporabljajo le pod nadzorom ali če so dobile ustrezna navodila glede varne uporabe naprave in če se zavedajo nevarnosti, ki obstajajo.
- Napravo lahko otroci med tretjim in osmim letom polnijo in praznijo, če za to prejmejo ustrezna navodila.
- To napravo lahko osebe s težjo invalidnostjo uporabljajo, če za to prejmejo ustrezna navodila.
- Otroci, mlajši od treh let, se ne smejo približevati napravi, če niso pod stalnim nadzorom.
- Otroci morajo biti pod nadzorom, da se ne igrajo z napravo .
- Otroci ne smejo izvajati čiščenja in uporabniškega vzdrževanja naprave, če ni zagotovljen nadzor.
- Vso embalažo hranite zunaj dosega otrok in jo ustrezno zavržite.

1.2 Splošna varnost

- Ta naprava je namenjena izključno shranjevanju živil in pijač.
- Ta naprava je namenjena zgolj uporabi v gospodinjstvu v notranjem okolju.
- Ta naprava se lahko uporablja v pisarnah, hotelskih sobah, sobah motelov, kjer nudijo prenočišča z zajtrkom, kmečkih turizmih in drugih podobnih nastanitvenih objektih, kjer takšna uporaba ne presega (povprečnih) ravni domače uporabe.
- Da bi preprečili onesnaženje hrane, upoštevajte naslednja navodila:
 - ne odpirajte vrat za dalj časa;

- redno čistite površine, ki lahko pridejo v stik s hrano, in dostopne odvodne sisteme;
- surovo meso in ribe shranjujte v primernih posodah v hladilniku, tako da ne bodo v stiku z drugimi živili in njihovi sokovi ne bodo kapljali na druga živila.
- **OPOZORILO:** Prezračevalne odprtine na ohišju naprave ali vgradni konstrukciji naj ne bodo ovirane.
- **OPOZORILO:** Za pospešitev odtaljevanja ne uporabljajte mehanskih naprav ali drugih sredstev, razen tistih, ki jih priporoča proizvajalec.
- **OPOZORILO:** Ne poškodujte hladilnega tokokroga.
- **OPOZORILO:** V predalih za shranjevanje živil v napravi ne uporabljajte električnih naprav, razen če jih priporoča proizvajalec.
- Za čiščenje naprave ne uporabljajte parnega čistilnika in brizganja vode.
- Očistite napravo z vlažno mehko krpo. Uporabljajte samo nevtralna čistilna sredstva. Za čiščenje ne uporabljajte abrazivnih čistil, grobih gobic, topil ali kovinskih predmetov.
- Ko je naprava dalj časa prazna, jo izklopite, odtajajte, očistite, osušite in pustite vrata odprta, da preprečite nastanek plesni v njej.
- V tej napravi ne shranjujte eksplozivov, kot so embalaže z aerosoli z vnetljivim plinom.
- Če je napajalni kabel poškodovan, ga mora v izogib nevarnostim zamenjati proizvajalec, zastopnik njegovega pooblaščenega servisnega centra ali druga strokovno usposobljena oseba.

2. VARNOSTNA NAVODILA

2.1 Montaža



OPOZORILO!

To napravo lahko namesti le strokovno usposobljena oseba.

- Odstranite vso embalažo.
- Ne nameščajte ali uporabljajte poškodovane naprave.
- Zaradi varnosti naprave ne uporabljajte, dokler je ne namestite v vgradno konstrukcijo.
- Upoštevajte navodila za namestitev, priložena napravi.
- Pri premikanju naprave bodite pazljivi, ker je težka. Vedno uporabljajte zaščitne rokavice in priloženo obutev.
- Poskrbite, da bo zrak lahko neovirano krožil okrog naprave.

- Ob prvi namestitvi ali po zamenjavi strani odpiranja vrat počakajte vsaj štiri ure, preden napravo priključite na napajanje. Na ta način omogočite, da olje steče nazaj v kompresor.
- Pred izvajanjem kakršnih koli del na napravi (npr. pred zamenjavo strani odpiranja vrat) iztaknite vtič iz vtičnice.
- Naprave ne nameščajte v bližino radiatorjev ali štedilnikov, pečic ali kuhalnih plošč, razen če je v navodilih za namestitvev navedeno drugače.
- Naprave ne izpostavljajte dežju.
- Naprave ne nameščajte na mesto, kjer je izpostavljena neposredni sončni svetlobi.
- Naprave ne postavljajte v prevlažne ali premrzle prostore.
- Ko napravo premikate, jo dvignite za sprednji rob, da ne oprskate tal.
- Naprava vsebuje vrečko s sušilom. To ni igrača. To ni hrana. Takoj jo zavrzite.

2.2 Električna povezava



OPOZORILO!
Nevarnost požara in električnega udara.



OPOZORILO!
Pri nameščanju naprave pazite, da napajalnega kabla v kaj ne ujamete ali ga poškodujete.



OPOZORILO!
Ne uporabljajte razdelilnikov in podaljškov.

- Naprava mora biti ozemljena.
- Preverite, ali so parametri s ploščice za tehnične navedbe združljivi z električno napetostjo omrežja.
- Vedno uporabite pravilno nameščeno varnostno vtičnico.
- Pazite, da ne poškodujete električnih sestavnih delov (npr. vtiča, priključnega kabla, kompresorja). Za zamenjavo električnih sestavnih delov se obrnite na pooblaščen servisni center ali električarja.
- Priključni kabel mora biti speljan pod vtičem.

- Vtič vtaknite v vtičnico šele ob koncu nameščanja. Poskrbite, da bo vtič dosegljiv tudi po namestitvi.
- Ne vlecite za električni priključni kabel, če želite izključiti napravo. Vedno povlecite za vtič.

2.3 Uporaba



OPOZORILO!
Nevarnost poškodbe, opeklin, električnega udara ali požara.



Naprava vsebuje vnetljiv plin izobutan (R600a), zemeljski plin z visoko stopnjo okoljske neoporečnosti. Pazite, da ne poškodujete hladilnega krogotoka, ki vsebuje izobutan.

- Ne spreminjajte specifikacij te naprave.
- Vsakršna samostoječa uporaba vgradnega izdelka je strogo prepovedana.
- Električnih naprav (npr. aparatov za sladoleđ) ne postavljajte v napravo, razen če tega ne dovoli proizvajalec.
- Če pride do poškodbe hladilnega krogotoka, se prepričajte, da v prostoru ni plamenov in virov žviga. Prostor prezračite.
- Ne dovolite, da se vroči predmeti dotaknejo plastičnih delov naprave.
- V zamrzovalnik ne postavljajte brezalkoholnih pijač. To ustvarja pritisk na posodo za pijačo.
- V napravi ne shranjujte vnetljivega plina in tekočine.
- Ne postavljajte vnetljivih izdelkov ali predmetov, ki so prepojeni z vnetljivimi izdelki, v napravo, blizu nje ali nanjo.
- Ne dotikajte se kompresorja ali kondenzatorja. Predmeti so vroči.
- Predmetov iz zamrzovalnika ne odstranjujte in se jih ne dotikajte z mokrimi ali vlažnimi rokami.
- Odtajanih živil ne zamrzujte ponovno.
- Upoštevajte navodila za shranjevanje na embalaži zamrznjene hrane.
- Preden živila položite v zamrzovalnik, jih zavijte v poljuben material, namenjen za stik z živilo.

2.4 Notranja osvetlitev



OPOZORILO!

Nevarnost električnega udara.

- Ta izdelek vsebuje enega ali več svetlobnih virov razreda energijske učinkovitosti F.
- O žarnicah v izdelku in nadomestnih žarnicah, ki se prodajajo ločeno: Te žarnice so zasnovane za ekstremne pogoje v gospodinjskih aparatih, kot so izjemne temperature, vibracije in vlažnosti, ali za sporočanje informacij o delovanju aparata. Niso namenjene za uporabo drugje in niso primerne za sobno razsvetljavo v gospodinjstvu

2.5 Vzdrževanje in čiščenje



OPOZORILO!

Nevarnost telesnih poškodb ali poškodb naprave.

- Pred vzdrževanjem izklopite napravo in iztaknite vtič iz vtičnice.
- Ta naprava vsebuje ogljikovodike v hladilni enoti. Vzdrževalna dela in ponovno polnjenje enote lahko opravi le pooblaščen oseba.
- V napravi redno preverjajte odtok vode in ga po potrebi očistite. Če je odtok zamašen, se odtajana voda nabira na dnu naprave.

2.6 Servis

- Za popravilo naprave se obrnite na pooblaščen servisni center. Uporabite samo originalne rezervne dele.

- Prosimo, upoštevajte, da samo-popravila ali nestrokovna popravila lahko imajo za posledico zmanjšanje varnosti, kar lahko razveljavi garancijo.
- Naslednji nadomestni deli bodo na voljo še 7 let po tem, ko model ne bo več v prodaji: termostati, tipala temperature, plošče s tiskanim vezjem, viri svetlobe, ročajji za vrata, tečajji za vrata, rešetke in košare. Prosimo, upoštevajte, da so nekateri od teh rezervnih delov na voljo samo usposobljenim serviserjem in da vsi rezervni deli niso primerni za vse modele.
- Tesnila za vrata bodo na voljo še 10 let po tem, ko model ne bo več v prodaji.

2.7 Odstranjevanje



OPOZORILO!

Nevarnost poškodbe ali zadušitve.

- Napravo izključite iz napajanja.
- Odrežite električni priključni kabel in ga zavrzite.
- Odstranite vrata in na ta način preprečite, da bi se otroci in živali zaprli v napravo.
- Hladilni krogotok in izolacijski material naprave sta ozonu prijazna.
- Izolacijska pena vsebuje vnetljiv plin. Za informacije o pravilnem odstranjevanju naprave se obrnite na občinsko upravo.
- Ne poškodujte dela hladilne enote, ki se nahaja v bližini kondenzatorja.

3. MONTAŽA



OPOZORILO!

Oglejte si poglavja Varnost.



OPOZORILO!

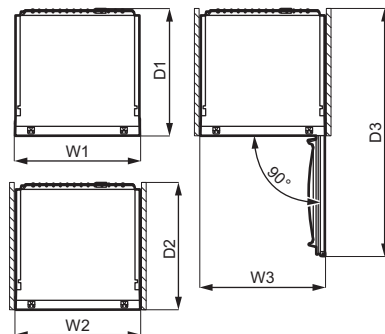
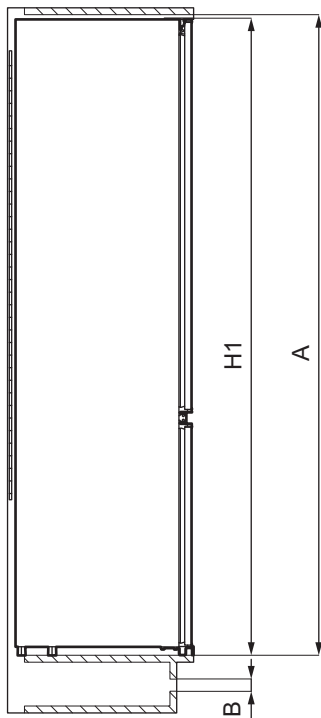
Za namestitev naprave si oglejte dokument z navodili za namestitev.



OPOZORILO!

Napravo namestite v skladu z dokumentom z navodili za namestitev, da preprečite nestabilnost naprave.

3.1 Mere



Zunanje mere ¹		
H1	mm	1772
W1	mm	546
D1	mm	549

¹ višina, širina in globina naprave brez ročaja

Potreben prostor v uporabi ²		
H2 (A+B)	mm	1816
W2	mm	546
D2	mm	551
A	mm	1780
B	mm	36

² višina, širina in globina naprave, vključno z ročajem, in potreben prostor za neovirano kroženje hladilnega zraka

Skupen potreben prostor v uporabi ³		
H3 (A+B)	mm	1816
W3	mm	546
D3	mm	1068

³ višina, širina in globina naprave, vključno z ročajem, in potreben prostor za neovirano kroženje hladilnega zraka ter prostor, ki je potreben za odpiranje vrat do najmanjšega kota, ki še dovoljuje odstranitev vse notranje opreme

3.2 Mesto postavitve




Za zagotovitev najboljše funkcionalnosti naprave ne nameščajte na mesto

neposredne sončne svetlobe. Naprave ne nameščajte v bližino radiatorjev ali štedilnikov, pečic ali kuhalnih plošč, razen če je v navodilih za namestitev navedeno drugače.

Zagotovite nemoteno kroženje zraka na hrbtni strani ohišja.

Napravo morate namestiti v suh, dobro prezračen notranji prostor.

Ta naprava je namenjena uporabi pri temperaturi okolice med 10°C in 43°C.

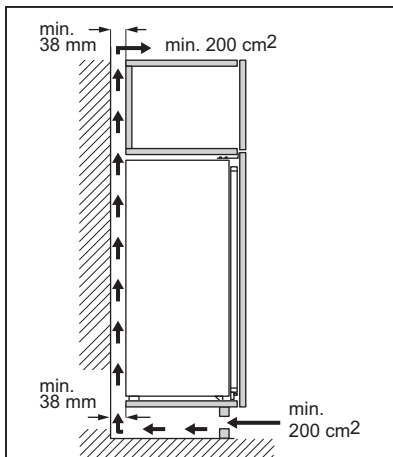
-  Pravilno delovanje naprave je lahko zagotovljeno samo znotraj navedenega temperaturnega območja.
-  Če dvomite glede mesta namestitve naprave, se obrnite na prodajalca, službo za stranko ali najbližji pooblaščen servisni center.
-  Omogočena mora biti izključitev naprave iz napajanja. Vtič mora biti po namestitvi zato enostavno dostopen.

3.3 Električne povezave

- Pred priključitvijo se prepričajte, da napetost in frekvenca na plošči za tehnične navedbe ustrezata vašemu napajanju.
- Naprava mora biti ozemljena. V ta namen ima vtič napajalnega kabla kontakt. Če vtičnica za električno napajanje ni ozemljena, napravo priključite na ločeno ozemljitev v skladu z veljavnimi predpisi in se posvetujte z usposobljenim električarjem.
- Proizvajalec ne prevzema odgovornosti v primeru neupoštevanja zgornjih varnostnih navodil.

3.4 Zahteve glede prezračevanja

Za hrbtnim delom naprave mora biti zagotovljen zadosten pretok zraka.



POZOR!

Za namestitev si oglejte navodila za namestitev.

3.5 Menjava strani odpiranja vrat

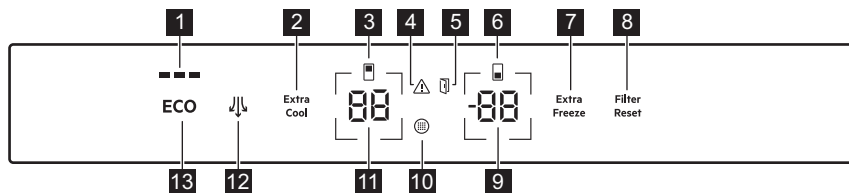
Oglejte si ločen dokument z navodili glede namestitve in spremembe smeri odpiranja vrat.



POZOR!

Pri vsaki zamenjavi strani odpiranja vrat zaščitite tla pred praskami s trpežnim materialom.

4. UPRAVLJALNA PLOŠČA



- 1 Indikator ECOMETER
- 2 Extra Cool tipka/indikator
- 3 Indikator predelka hladilnika
- 4 Indikator alarma
- 5 Kazalnik alarma za odprta vrata
- 6 Indikator predelka zamrzovalnika
- 7 Extra Freeze tipka/indikator
- 8 Filter Reset indikator/tipka alarma
- 9 Tipka/indikator temperature v zamrzovalniku
- 10 Indikator za zamenjavo zračnega filtra
- 11 Tipka/indikator temperature v hladilniku
- 12 Ventilator tipka/indikator
- 13 Tipka ECO

4.1 Vklop

Povezava omrežnega vtiča z napajalno vtičnico.

Za izbiro druge nastavljenе temperature si oglejte »Nastavitev temperature«.

Če se na prikazovalniku prikaže **df** **or**, si oglejte »Odpravljanje težav«.

4.2 Izklop

1. Pritisnite in 5 sekund držite tipko za nastavitev temperature v zamrzovalniku.

Na prikazovalniku utripa **OF**.

2. Ko je naprava izklopljena, se na prikazovalniku prikaže **OF**.
3. Iztaknite vtič iz omrežne vtičnice.

4.3 Nastavitev temperature

Temperaturni razpon lahko za zamrzovalnik niha med -15°C in -24°C , za hladilnik pa med 2°C in 8°C .

Pritisnite tipki za temperaturo, da nastavite temperaturo naprave.

Priporočena nastavljena temperatura je:

- $+4^{\circ}\text{C}$ za hladilnik
- -18°C za zamrzovalnik

Priporočeno temperaturo lahko nastavite ročno s tipkami za nastavitev temperature ali z vklopom funkcije ECO funkcija. Za dodatne informacije si oglejte poglavje »ECO funkcija«

Prikazovalnika temperature prikazujeta nastavljeno temperaturo.



Nastavljena temperatura se doseže v 24 urah.

Po izpadu električne napetosti se naprava preklipi nazaj na nastavljeno temperaturo.

4.4 Izklop hladilnika

Izklopite lahko samo predel hladilnika, predel zamrzovalnika pa pustite vklopljen.

1. Pritisnite in 5 sekund držite tipko za nastavitev temperature v hladilniku.

Na prikazovalniku utripa **OF**.

2. Ko je hladilnik izklopljen, se na prikazovalniku prikaže **OF**.

4.5 Aktivacija hladilnika

Za vklop hladilnika:

1. Pritisnite in 5 sekund držite tipko za nastavitev temperature v hladilniku.

Na prikazovalniku utripa .

2. Hladilnik je vklopljen in prejšnja nastavljena temperatura se ponovno vzpostavi.



Za nastavev temperature si oglejte poglavje »Nastavev temperature«.

4.6 ECO funkcija

Funkcija ECO nastavi optimalno temperaturo za zagotovitev ohranjanja živil, obenem pa zmanjša porabo energije.

1. Za vklop funkcije pritisnite tipko ECO. Temperatura v hladilniku je nastavljena na +4 °C, temperatura v zamrzovalniku pa na -18 °C.
2. Za izklop funkcije ponovno pritisnite tipko ECO ali izberite drugo nastavljeno temperaturo (glejte »Nastavev temperature«).

Po izklopu ECO funkcije je temperatura v hladilniku nastavljena na +2 °C, temperatura v zamrzovalniku pa na -20 °C.



Vklop ECO izklopi funkcijo Extra Cool in Extra Freeze.



Indikator ECOMETER prikazuje trenutno porabo energije naprave. Tri do konca osvetljene črtice predstavljajo najbolj energijsko učinkovito nastavev.

4.7 Funkcija Extra Cool

S funkcijo Extra Cool lahko hitro ohladite velike količine toplih živil, na primer po nakupu, ne da bi se pri tem ogreli živila, ki so že shranjena v hladilniku.

Za vklop funkcije pritisnite tipko Extra Cool.

Zasveti indikator Extra Cool. Ko je Extra Cool funkcija vklopljena, lahko ventilator deluje samodejno.

Ta funkcija se samodejno izklopi po približno 6 urah. Ko je funkcija izklopljena, indikator Extra Cool ugasne.

Pritisnite tipko Extra Cool, da izklopite funkcijo Extra Cool, preden se samodejno zaključí.



Za nastavev drugačne temperature v hladilniku izklopite funkcijo Extra Cool in si oglejte »Nastavev temperature«.

4.8 Funkcija Extra Freeze

Funkcija Extra Freeze se uporablja za predhodno zamrzovanje in hitro zamrzovanje eno za drugim v zamrzovalniku. Ta funkcija pospeši zamrzovanje svežih živil in hkrati zaščiti že shranjena živila pred neželenim segrevanjem.



Za zamrzovanje svežih živil vklopite funkcijo Extra Freeze vsaj 24 ur prej, preden vstavite živila, in na ta način opravite predhodno zamrzovanje.

Za vklop te funkcije pritisnite tipko Extra Freeze.

Zasveti indikator Extra Freeze. Funkcija Extra Freeze se samodejno ustavi po največ 52 urah.

Pritisnite tipko Extra Freeze, da izklopite funkcijo Extra Freeze, preden se samodejno zaključí.

4.9 Funkcija Ventilator

Hladilnik je opremljen z napravo, ki omogoča hitro hlajenje živil in zagotavlja zelo enakomerno temperaturo v hladilniku.

Ta naprava se po potrebi vklopi samodejno ali jo vklopite ročno.

Za vklop funkcije pritisnite tipko Ventilator. Zasveti indikator Ventilator.

Za izklop funkcije znova pritisnite tipko Ventilator. Indikator Ventilator ugasne.



Če se funkcija vklopi samodejno, indikator Ventilator ne zasveti. Če vklopite funkcijo Ventilator, se lahko povečata hrup in poraba električne energije.

Ventilator deluje samo ob zaprtih vratih.

4.10 Alarm za visoko temperaturo

Ko temperatura v zamrzovalniku narašča (na primer zaradi predhodnega izpada električne energije), utripa indikator alarma, prikazovalnik temperature v zamrzovalniku prikazuje H° in utripa ter oglasi se zvočni signal.

Za izklop alarma pritisnite poljubno tipko.

Indikator alarma in zvočni signal ugasneta. Prikazovalnik temperature v zamrzovalniku prikaže H° za pet sekund, preden se ponovno prikaže temperatura v zamrzovalniku.



Alarm se znova zažene eno uro po izklopu, dokler se znova ne vzpostavijo normalni pogoji. Če ne pritisnete nobene tipke, se zvočni signal po približno eni uri samodejno izklopi, da ne moti.

4.11 Alarm za odprta vrata

Če vrata hladilnika pustite odprta približno pet minut ali če vrata zamrzovalnika pustite odprta približno 80 sekund, se oglasi zvočni signal in zasveti indikator alarma za odprta vrata. Tudi notranja lučka v hladilniku lahko začne utripati.

Zvočni signal utihne, ko zaprete vrata. Pritisnite poljubno tipko za izklop zvoka in utripanje notranje lučke v hladilniku.



Če ne pritisnete nobene tipke, se zvočni signal po približno eni uri samodejno izklopi, da ne moti.

4.12 Indikator za zamenjavo zračnega filtra

Ko zračni filter poteče in ga je treba zamenjati, zasvetita indikator Indikator za zamenjavo zračnega filtra in indikator Filter Reset alarma.

Za navodila za zamenjavo si preberite sekcijo "Nameščanje in menjava CleanAir+ filtra" v poglavju Skrb in čiščenje".

Po zamenjavi filtra pritisnite tipko alarma Filter Reset, da izklopíte alarm.

4.13 Način nastavitve

Način nastavitve omogoča:

- da omogočite ali onemogočite indikator ECOMETER;
- da omogočite ali onemogočite zvoke gumbov;
- Spremenite enote za temperaturo iz °C v °F
- Napravo ponastavite na tovarniške nastavitve

Aktivacija načina Nastavitve

Za vklop načina nastavitve:

1. Pritisnite in približno 3 skunde držite gumb ECO. Pri aktivaciji načina nastavitve bo na zaslonu utripalo **SE EE**.
2. Ko je način nastavitve vklopljen, se na prikazovalniku prikaže **PE On**.

Za izklop načina nastavitve pritisnite in približno 3 sekunde držite gumb ECO.

Način nastavitve se samodejno izklopi, če nadzorne plošče ne uporabljate 60 sekund.

Krmarjenje v načinu nastavitve

1. Vključite način nastavitve (glejte "Aktivacija načina Nastavitve"). Na prikazovalniku se prikaže **PE On**.
2. Tapnite tipko za temperaturo hladilnika (na levi strani) za spremembo parametra. Tapnite tipko za temperaturo zamrzovalnika (na desni strani), da spremenite vrednost parametra.

Prikazovalnik	Privzeti parametri
PE 0n	Indikator ECOMETER
ES 0n	Zvok gumbov
CF °C	Enote za temperaturo
FS 03	Tovarniške nastavitve

ECOMETER indikator

Za vklop ali izklop funkcije ECOMETER:

1. Vključite način nastavitve (glejte "Aktivacija načina Nastavitve"). Na prikazovalniku se prikaže PE 0n.
2. Večkrat pritisnite na gumb 0n. Indikator vbo prikazoval 0n, če je onemogočen, in 0F, če je indikator ECOMETER onemogočen.
3. Pritisnite in približno 3 sekunde držite gumb ECO, če želite izhod iz načina nastavitve.

Zvok gumbov

V načinu nastavitve lahko vklopite ali izklopite zvok gumbov. Za omogočanje ali onemogočanje zvoka gumbov:

1. Vključite način nastavitve (glejte "Aktivacija načina Nastavitve"). Na prikazovalniku se prikaže PE 0n.
2. Večkrat pritisnite na gumb PE, dokler se ne prikaže ES. Za vklop ali izklop zvoka pritisnite na gumb 0n. Indikator se spremeni v 0n pri omogočenem zvoku ali v 0F pri onemogočenem zvoku.
3. Pritisnite in približno 3 sekunde držite gumb ECO, če želite izhod iz načina nastavitve.

Enote za temperaturo

Pri načinu nastavitve lahko enoto za temperaturo, ki se prikazuje v nadzorni plošči, spremenite iz stopinj Celzija v stopinje Fahrenheita. Za spremembo enote za temperaturo:

1. Vključite način nastavitve (glejte "Aktivacija načina Nastavitve"). Na prikazovalniku se prikaže PE 0n.
2. Večkrat pritisnite na gumb PE, dokler se ne prikažeta CF in °C. Pritisnite na indikator, ki prikazuje enoto, da izberete med možnostjo °C za stopinje Celzija in °F za stopinje Fahrenheita.
3. Pritisnite in približno 3 sekunde držite gumb ECO, če želite izhod iz načina nastavitve.

Tovarniške nastavitve

Ta funkcija vsako nastavitve obnovi na privzete tovarniške nastavitve. Za obnovitev privzetih tovarniških nastavitvev:

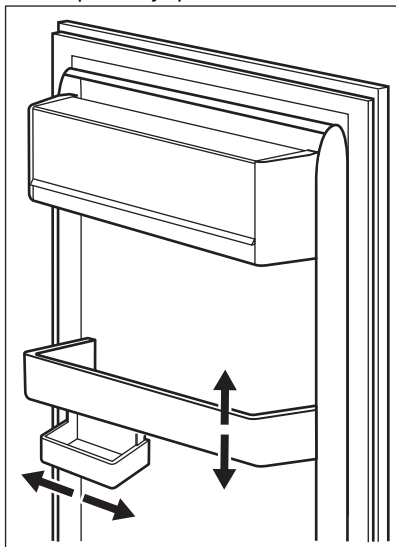
1. Vključite način nastavitve (glejte "Aktivacija načina Nastavitve"). Na prikazovalniku se prikaže PE 0n.
2. Večkrat pritisnite na gumb PE, dokler se ne prikažeta FS in 03. Večkrat pritisnite na gumb 03, da se prikaže 0n. 0n se spremeni v utripajoč FS in nato v neprekinjen 03, kar pomeni, da so bile tovarniške nastavitve obnovljene.
3. Pritisnite in približno 3 sekunde držite gumb ECO, če želite izhod iz načina nastavitve.

5. DNEVNA UPORABA

5.1 Nameščanje vratnih polic

Da omogočite shranjevanje paketov s hrano različnih velikosti, je mogoče vratne predale namestiti na različnih višinah.

1. Polico postopoma vlecite navzgor, dokler se ne sprosti.
2. Po potrebi jo premestite.



Ta model je opremljen s predalom za shranjevanje različnih živil, ki ga je mogoče premakniti na obe strani.

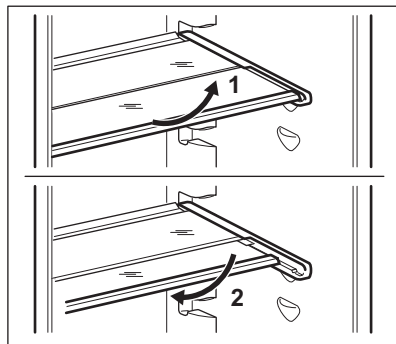
5.2 Premične police

Stene hladilnika so opremljene s številnimi vodili, da so lahko police postavljene tako, kot želite.

Ta naprava ima tudi polico, ki je sestavljena iz dveh delov. Sprednjo polovico police lahko namestite pod drugo polovico za boljši izkoristek prostora.

Za zlaganje police:

1. Nežno izvlecite sprednjo polovico.
2. Potisnite jo na spodnje vodilo in pod drugo polovico.



i Ne premikajte steklene police nad predalom za zelenjavo, da zagotovite pravilno kroženje zraka.

5.3 GreenZone predal

V spodnjem delu hladilnika je izvlečni predal.

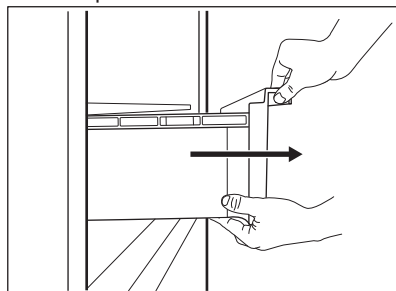
Steklena polica GreenZone je opremljena z napravo, ki uravnava njeno tesnjenje in jo lahko uporabite za uravnavanje vlage v predalu.

5.4 Odstranjevanje predala GreenZone

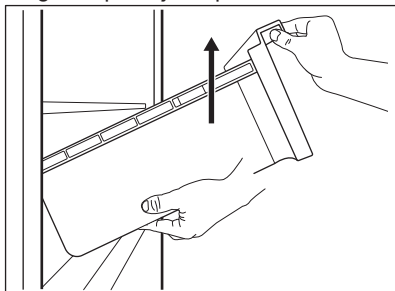
i Predal je priporočljivo izprazniti, preden ga odstranite iz hladilnika.

Za odstranitev predala:

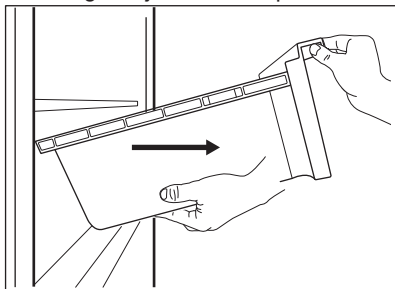
1. Izvlecite predal iz hladilnika.



2. Dvignite sprednji del predala.

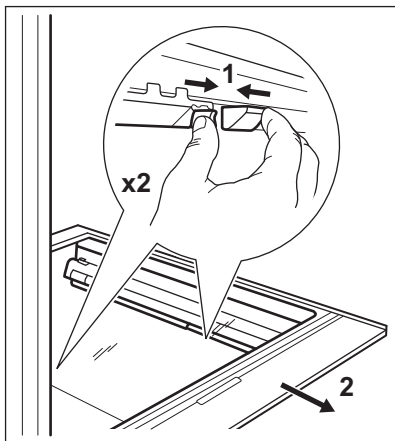


3. Med dvigovanjem izvlecite predal.

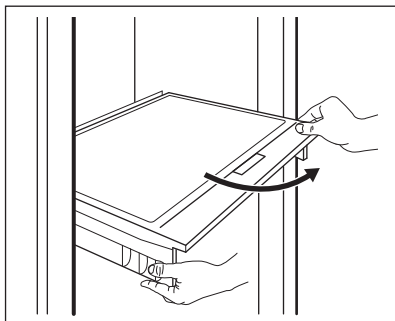


Za odstranitev steklenega pokrova predala GreenZone:

1. Istočasno odprite stranski prijem z obeh strani.



2. Nosilce steklene police povlecite proti sebi.



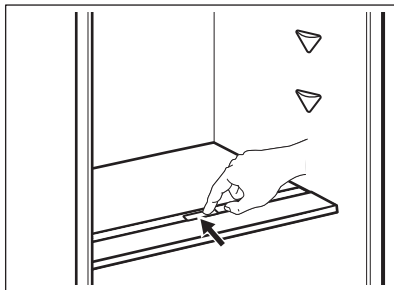
5.5 Regulator vlage

Steklena police GreenZone predala je opremljena z napravo, ki uravnava njeno tesnjenje in jo lahko uporabite za uravnavanje vlage v predalu.

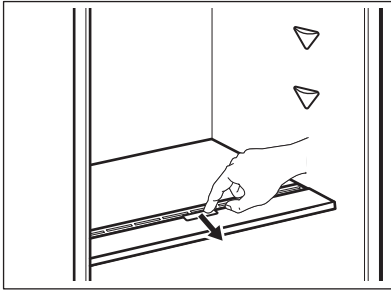
- i** Na napravo za nadzor vlage ne postavljajte živil.

Položaj regulatorja vlage je odvisen od vrste in količine sadja in zelenjave:

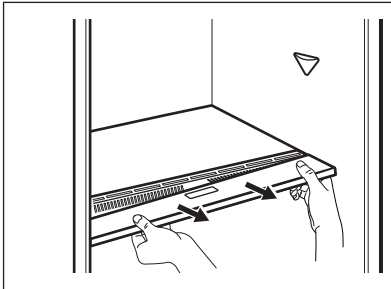
- Zaprte reže: priporočeno za manjše količine sadja in zelenjave. Zagotavlja daljše ohranjanje naravne vlage v sadju in zelenjavi.



- Odprte reže: priporočeno za večje količine sadja in zelenjave. Zagotavlja več kroženja zraka, kar pomeni manj vlage v zraku.



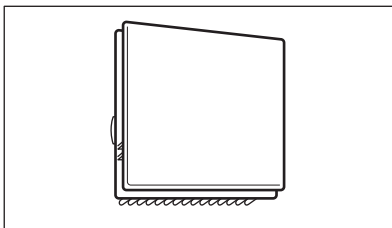
Če želite odstraniti napravo za nadzor vlage, odprite predal pod stekleno polico in izvlecite pokrov.



- i** Odvisno od količine in stanja shranjenega sadja in zelenjave v predalu GreenZone, lahko pride do kondenzacije. V takem primeru z mehko krpo odstranite kondenz in nastavite regulator vlage v položaj za nizko vlažnost.

5.6 Ventilator

Hladilnik je opremljen z napravo, ki omogoča hitro hlajenje živil in ohranja bolj enakomerno temperaturo v notranjosti.



Ta naprava se po potrebi vklopi samodejno.

Napravo lahko po potrebi vklopite ročno (oglejte si »Funkcija Ventilator«).

- i** Ventilator deluje samo ob zaprtih vratih.
- i** Ne odstranjujte pokrova ventilatorja.

5.7 FilterCleanAir+

V napravi je ogljeni filter CleanAir+.

Filter očisti zrak neželenih vonjav v hladilniku, zaradi česar se izboljša kakovost shranjevanja živil.

Ob dostavi sta filter in plastično ohišje v plastični vrečki z drugimi dodatki (za namestitve si oglejte razdelek »Nameščanje in menjava CleanAir+ filtra« v poglavju »Skrb in čiščenje«).

5.8 Bottle Stop

Oprema preprečuje, da bi se steklenice ali pločevinke kotalile. Steklenice ali pločevinke lahko zložite eno na drugo, da prihranite prostor na policah in bolje razporedite prostor v hladilniku.

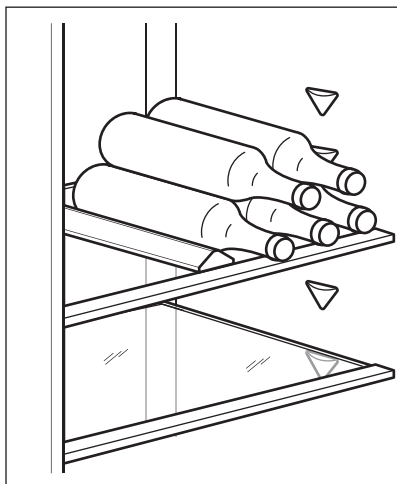
Za opremo ni potrebna montaža ali orodje. Pripomoček namestite tako, da je silikonski podstavek obrnjen navzdol, in začnite z nameščanjem steklenic.

Silikonski podstavek opreme je protizdrsen: ne bo se prilepil ali zdrsnil.

- i** Shranite za največ 10 kg steklenic in/ali pločevink različnih velikosti v največ dve vrsti, kot je prikazano na sliki.

Shranjujte samo zaprte steklenice ali pločevinke, in jih postavite tako, da je odprtina na sprednji strani.

- i** Nepakirana živila ne smejo biti v neposrednem stiku z dodatno opremo.



5.9 Zamrzovanje svežih živil

Zamrzovalnik je primeren za zamrzovanje svežih živil ter dolgotrajno shranjevanje zamrznjenih in globoko zamrznjenih živil.

Za zamrzovanje svežih živil vklopite funkcijo Extra Freeze vsaj 24 ur prej, preden v zamrzovalnik položite živila, ki jih želite zamrzniti.

Sveža živila shranjujte enakomerno razporejena v prvem razdelku ali predalu od vrha navzdol.

Največja količina živil, ki jih lahko zamrznete brez dodajanja drugih svežih živil v 24 urah, je navedena na ploščici za tehnične navedbe, nalepki v notranjosti naprave.

Ko je zamrzovanje končano, se naprava samodejno vrne na prejšnjo nastavitev temperature (oglejte si „Funkcija Extra Freeze“).

Za dodatne informacije si oglejte poglavje "Namigi za zamrzovanje".

5.10 Shranjevanje zamrznjenih jedi

Ob prvem vklopu ali po daljšem obdobju neuporabe naj naprava vsaj tri ure deluje

s funkcijo Extra Freeze, preden vanjo položite živila.

Predali v zamrzovalniku omogočajo hitro in preprosto iskanje zelenih paketov živil.

Če nameravate shraniti večje količine živil, odstranite vse predale in živila zložite na police.

Živila naj bodo shranjena najmanj 15 mm stran od vrat.



POZOR!

V primeru nenamernega odtajanja, npr. da je izpad električnega toka daljši od vrednosti, navedene na ploščici za tehnične navedbe pod »Čas naraščanja temperature«, morate odtajana živila porabiti hitro ali takoj skuhati, ohladiti in ponovno zamrzniti. Glejte razdelek »Alarm za visoko temperaturo«.

5.11 Odmrzovanje

Globoko zamrznjena ali zamrznjena živila lahko pred uporabo odmrznete v hladilniku ali plastični vrečki pod hladno vodo.

Ta postopek je odvisen od razpoložljivega časa in vrste živila. Majhne kose lahko začnete kuhati še zamrznjene.

5.12 Priprava ledenih kock

Ta naprava je opremljena z eno ali več posodicami za pripravo ledenih kock.



Za odstranjevanje posodic iz zamrzovalnika ne uporabljajte kovinskih predmetov.

1. Posodice napolnite z vodo.
2. Posodice za pripravo ledenih kock postavite v zamrzovalnik.

6. NASVETI IN NAMIGI

6.1 Namigi za varčevanje z energijo

- Zamrzovalnik: Notranja konfiguracija naprave zagotavlja najbolj ekonomično porabo energije.
- Hladilnik: Najbolj ekonomična poraba energije je zagotovljena v konfiguraciji s predali v spodnjem delu naprave in enakomerno razporejenimi policami. Položaj posodic na vratih ne vpliva na porabo energije.
- Vrat ne odpirajte pogosto in jih ne puščajte odprtih dlje, kot je treba.
- Zamrzovalnik: Nižja kot je nastavev temperature, višja je poraba energije.
- Hladilnik: Ne nastavljajte previsoke temperature, da bi prihranili energijo, razen če to ni potrebno zaradi lastnosti živil.
- Če je temperatura okolja visoka in je termostat nastavljen na nizko temperaturo ter je naprava povsem napolnjena, lahko kompresor neprestano deluje, zaradi česar se na izparilniku nabere ivje ali led. V tem primeru nastavite termostat na višjo temperaturo, da na ta način omogočite samodejno odtaljevanje in varčevanje z energijo.
- Poskrbite za dobro prezračevanje. Ne pokrivajte prezračevalnih rešetk ali odprtih.
- Prepričajte se, da živila v napravi omogočajo kroženje zraka skozi posebne odprtine v zadnjem delu naprave.


6.2 Namigi za zamrzovanje

- Vsaj 24 ur prej, preden zložite živila v zamrzovalnik, vklopite funkcijo Extra Freeze.
- Pred zamrzovanjem zavijte in zatesnite sveža živila v: aluminijasto folijo, plastično folijo ali vrečke, nepropustne posode s pokrovom.
- Za temeljitejšo zamrzovanje in odtaljevanje razdelite živila na majhne porcije.
- Priporočljivo je, da vsa zamrznjena živila opremite z nalepkami in datumom. Tako boste lažje prepoznali

živila in vedeli, kdaj jih morate porabiti, preden se pokvarijo.

- Živila morajo biti za zamrzovanje sveža, da ostanejo kakovostna. Še posebej sadje in zelenjavo je treba zamrzniti takoj po nabiranju, da ohranijo vsa hranila.
- Ne zamrzujte steklenic ali pločevink s tekočinami, še posebej gaziranimi - med zamrzovanjem jih lahko raznese.
- V zamrzovalnik ne postavljajte vročih živil. Preden jih postavite v zamrzovalnik, jih ohladite na sobno temperaturo.
- Če želite preprečiti povišanje temperature že zamrznjenih živil, poleg njih ne postavljajte svežih nezamrznjenih živil. Živila sobne temperature postavite v del zamrzovalnika, kjer ni zamrznjenih živil.
- Ne uživajte ledenih kock, sorbetov ali sladolednih lučk takoj, ko jih vzamete iz zamrzovalnika. Nevarnost ozeblin.
- Odtajanih živil ne zamrzujte ponovno. Če so se živila odtajala, jih skuhajte, ohladite in zamrznite.

6.3 Shranjevanje zamrznjenih jedi

- Razdelek zamrzovalnika je označen z .
- Dobra nastavev temperature, ki zagotavlja ohranitev zamrznjenih živil, je nižja ali enaka -18 °C. Zaradi višje nastavitve temperature v napravi se lahko skrajša rok uporabnosti.
- Celoten zamrzovalnik je primeren za shranjevanje zamrznjenih živil.
- Okrog živil pustite dovolj prostora, da zagotovite prost pretok zraka.
- Za ustrezno shranjevanje si oglejte nalepko na embalaži živil, kjer je naveden rok uporabnosti.
- Živila morate zaviti na tak način, da v notranjost ne pride voda, vlaga ali kondenz.

6.4 Nasveti za nakupovanje

Po nakupovanju:

- Prepričajte se, da embalaža ni poškodovana - živila se lahko pokvarijo. Če je embalaža napihnjena ali mokra, morda ni bila shranjena pri optimalnih pogojih in se je odtaljevanje že začelo.
- Za skrajšanje postopka odtaljevanja zamrznjena živila vzemite iz zamrzovalnika ob koncu nakupa, do doma pa jih prenesite v hladilni torbi.
- Zamrznjena živila položite v zamrzovalnik takoj, ko se vrnete z nakupa.
- Tudi če so se živila odtajala samo delno, jih ne zamrzujte ponovno. Čim prej jih porabite.
- Upoštevajte rok uporabe in informacije za shranjevanje na embalaži.

6.5 Rok uporabnosti za zamrzovalnik


Vrsta jedi	Rok uporabnosti (mesece)
Kruh	3
Sadje (razen citrusi)	6 - 12
Zelenjava	8 - 10
Ostanki brez mesa	1 - 2
Mlečni izdelki:	
Maslo	6 - 9
Mehki siri (npr. mocarela)	3 - 4
Trdi siri (npr. parmezan, čedar)	6
Morski sadeži:	
Mastne ribe (npr. losos, skuša)	2 - 3
Puste ribe (npr. polenovka, bokoplavutarica)	4 - 6
Rakci	12
Odprte školjke	3 - 4
Kuhane ribe	1 - 2
Meso:	
Perutnina	9 - 12
Govedina	6 - 12
Svinjina	4 - 6
Jagnjetina	6 - 9
Klobasa	1 - 2
Šunka	1 - 2
Ostanki z mesom	2 - 3

6.6 Namigi za hlajenje svežih živil

- Dobra nastavitve temperature, ki zagotavlja ohranitev svežih živil, je nižja ali enaka +4 °C. Zaradi višje nastavitve temperature v napravi se lahko živilom skrajša rok uporabe.
- Živila pokrijte ali zavijte, da ohranite svežino in aromo.
- Da bi preprečili širjenje neprijetnih vonjav po napravi, za tekočine in živila vedno uporabljajte zaprte posode.
- Da se surova živila ne bi navzela vonjav kuhanih živil, kuhana živila pokrijte in jih ločite od surovih.

- Priporočljivo je odtajati živila v hladilniku.
- V napravo ne postavljajte vročih živil. Preden jih postavite v napravo, se prepričajte, da so se ohladila na sobno temperaturo.
- Da bi preprečili živilske odpadke, morate sveža živila vedno postaviti za starejša.

6.7 Namigi za hlajenje živil

- Razdelek za sveža živila je označen (na plošči za tehnične navedbe) z .
- Meso (vseh vrst): zavijte v primerno embalažo in postavite na stekleno polico nad predalom za zelenjavo. Meso shranjujte največ 1-2 dni.
- Sadje in zelenjava: temeljito operite (odstranite zemljo) in položite v poseben predal (predal za zelenjavo).

- Tropskega sadja, kot so banane, mango, papaja itd., ni priporočljivo hraniti v hladilniku.
- Zelenjave, ko so paradižnik, krompir, čebula in česen, ne smete hraniti v hladilniku.
- Maslo in sir: položite v nepropustno posodo ali zavijte v aluminijasto folijo ali polietilensko vrečko, da izločite čim več zraka.
- Steklenice: zaprite s pokrovčki in položite na vratno polico za steklenice ali (če je na voljo) na držalo za steklenice.
- Za pospešitev hlajenja živil je priporočljivo vklopiti ventilator. Vklop Ventilator omogoča večjo homogenizacijo notranje temperature.
- Vedno preverite rok uporabe izdelka, da boste vedeli, kako dolgo ga lahko hranite.

7. SKRB IN ČIŠČENJE



POPOZORILO!

Oglejte si poglavja Varnost.

7.1 Čiščenje notranjosti

Pred prvo uporabo naprave morate notranjost in vse notranje dodatke oprati z mlačno vodo in blago milnico, da odstranite vonj po novem izdelku. Naprava se mora nato temeljito posušiti.



POZOR!

Ne uporabljajte čistilnih sredstev, grobih praškov, klora ali oljnih čistil, ker poškodujejo površino.



POZOR!

Vsi dodatki in sestavni deli naprave niso primerni za pranje v pomivalnem stroju.



POZOR!

Upravljalno ploščo očistite z vlažno krpo. Ne uporabljajte nobenih pralnih sredstev. Po čiščenju upravljalno ploščo osušite z mehko krpo.

7.2 Redno čiščenje

Napravo morate redno čistiti:

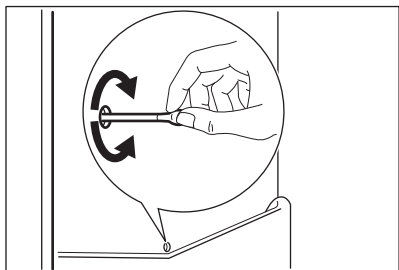
1. Očistite notranjost in dodatno opremo z mlačno vodo ter nekaj nevtralnega pomivalnega sredstva.
2. Redno preverjajte vratna tesnila in jih očistite, da na njih ne bo ostankov hrane in umazanije.
3. Temeljito izperite in posušite.

7.3 Odtaljevanje hladilnika

Med običajno uporabo se ivje samodejno odtaja z izparilnika v hladilniku. Odtajana voda odteka skozi korito v poseben vsebnik na zadnji strani naprave, preko kompresorja, kjer izpareva.

Pomembno je, da redno čistite odprtino za odtakanje odtajane vode, ki se nahaja na sredini kanala predelka hladilnika, ter s tem preprečite prelivanje in kapljanje vode po živilih v notranjosti.

Za to uporabite čistilni pribor, priložen napravi.



7.4 Odtaljevanje zamrzovalnika

V zamrzovalniku se ne nabira led. To pomeni, da se med delovanjem niti na notranjih stenah niti na živilih ne nabira ivje.

7.5 Nameščanje in menjava CleanAir+ filtra

Filter CleanAir+ je filter iz aktivnega oglja, ki vpija neprijetne vonjave in omogoča ohranitev najboljšega okusa in arome vseh živil brez tveganja za navzkrižno kontaminacijo z vonjem.

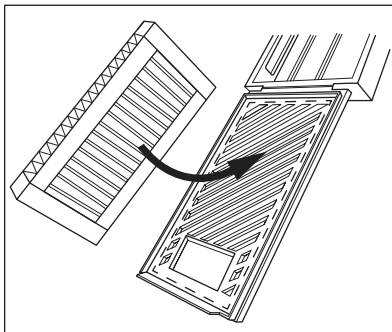


Z zračnim filtrom ravnajte previdno, da ne opraskate površine.

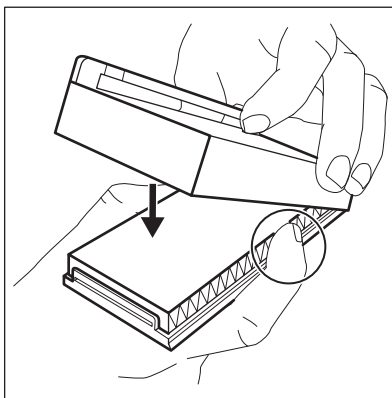
Ob dostavi je zračni filter v plastični vrečki, da se ohrani njegova učinkovitost.

Pred vklopom naprave namestite zračni filter.

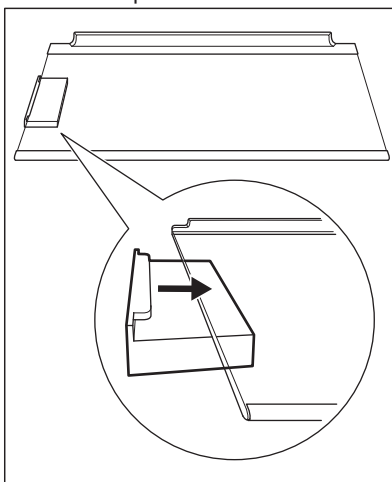
1. Iz plastične vrečke odstranite zračni filter.
2. Odprite plastično ohišje in položite nagubano površino na rešetko, tako da filter namestite na označeno območje na mreži.



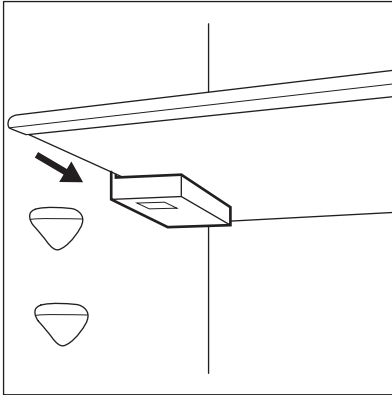
3. Pri zapiranju plastičnega ohišja držite filter navzdol, dokler ne zaslišite klika.



4. Odstranite zgornjo stekleno polico iz prostora v hladilniku. Plastično ohišje z zračnim filtrom potisnite na levo od steklene police.

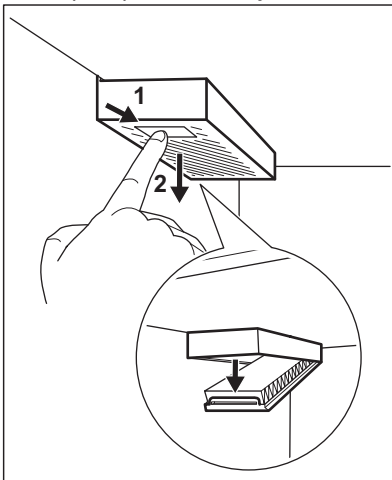


5. Steklo polico vstavite nazaj v prostor v hladilniku. Pri vstavljanju steklene police pazite, da ne zadenete filtra.



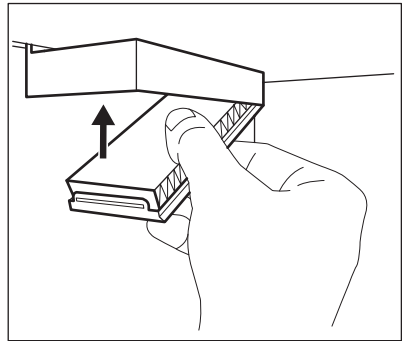
Zamenjava zračnega filtra

1. Odprite plastično ohišje.



2. Izvlecite rabljen zračni filter.
3. Iz plastične vrečke odstranite nov zračni filter in ga vstavite v predal.

4. Zaprite plastično ohišje.



5. Po zamenjavi filtra pritisnite gumb Filter Reset za alarm na upravljalni plošči, da izklopite opozorilo.

Za najboljšo delovanje postavite plastično ohišje na pravo mesto (na levi strani steklene police) in zračni filter zamenjajte vsakih 6 mesecev. Za več informacij si preberite "Indikator za zamenjavo zračnega filtra".



Zračni filter je potrošni material in ga garancija ne krije.

Nove zračne filtre lahko kupite pri vašem lokalnem prodajalcu.

7.6 Obdobje neuporabe

Če naprave dlje časa ne uporabljate, opravite naslednje varnostne ukrepe:

1. Napravo izključite iz električnega omrežja.
2. Odstranite vsa živila.
3. Očistite napravo in vso dodatno opremo.
4. Pustite vrata odprta, da preprečite nastanek neprijetnih vonjav.

8. ODPRAVLJANJE TEŽAV



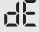

OPOZORILO!

Oglejte si poglavja Varnost.

8.1 Kaj storite v primeru ...

Problem	Možni vzrok	Rešitev
Naprava ne deluje.	Naprava je izklopljena.	Napravo vklopite.
	Omrežni vtič ni pravilno povezan z omrežno vtičnico.	Omrežni vtič pravilno povežite z omrežno vtičnico.
	V omrežni vtičnici ni napetosti.	Z omrežno vtičnico povežite drugo električno napravo. Obrnite se na kvalificiranega električarja.
Naprava je hrupna.	Naprava ni ustrezno podprta.	Preverite, ali je naprava stabilna.
Deluje zvočni ali vidni alarm.	Napravo ste vklopili pred kratkim.	Oglejte si „Alarm za visoko temperaturo“ ali „Alarm za odprta vrata“.
	Temperatura v napravi je previsoka.	Oglejte si „Alarm za visoko temperaturo“ ali „Alarm za odprta vrata“.
	Vrata so odprta.	Zaprte vrata.
Kompresor neprekinjeno deluje.	Nastavljena je napačna temperatura.	Oglejte si poglavje „Upravljalna plošča“.
	Hkrati je shranjenih veliko živil.	Počakajte nekaj ur in ponovno preverite temperaturo.
	Temperatura prostora je previsoka.	Oglejte si poglavje „Montaža“.
	Živila, ki ste jih dali v napravo, so bila pretopla.	Počakajte, da se živila ohladijo na sobno temperaturo, preden jih shranite.
	Vrata niso pravilno zaprta.	Oglejte si razdelek „Zapiranje vrat“.
	Funkcija Extra Freeze je vklopljena.	Oglejte si razdelek »Funkcija Extra Freeze«.
	Funkcija Extra Cool je vklopljena.	Oglejte si razdelek »Funkcija Extra Cool«.
Kompresor se ne zažene takoj po pritisku »Extra Freeze« ali »Extra Cool« ali spremembi temperature.	Kompresor se zažene šele čez nekaj časa.	To je običajno, prisotna ni nobena napaka.
Vrata so napačno poravnana ali posegajo v prezračevalno rešetko.	Naprava ni poravnana.	Oglejte si navodila za namestitvev.

Problem	Možni vzrok	Rešitev
Vrata se težko odpirajo.	Vrata ste poskusili ponovno odpreti takoj, ko ste jih zaprli.	Med zapiranjem in ponovnim odpiranjem vrat počakajte nekaj sekund.
Luč ne deluje.	Luč je v stanju pripravljeno-sti.	Zaprte in odprite vrata.
	Luč je okvarjena.	Obrnite se na najbližji pooblaščen servisni center.
Prisotno je preveč zmrzali in ledu.	Vrata niso pravilno zaprta.	Oglejte si razdelek „Zapiranje vrat“.
	Tesnilo je poškodovano ali umazano.	Oglejte si razdelek „Zapiranje vrat“.
	Živila niso ustrezno zavita.	Temeljiteje zavijte živila.
	Nastavljena je napačna temperatura.	Oglejte si poglavje „Upravljalna plošča“.
	Naprava je povsem napolnjena in nastavljena na najnižjo temperaturo.	Nastavite višjo temperaturo. Oglejte si poglavje „Upravljalna plošča“.
	Nastavljena temperatura v napravi je prenizka, temperatura okolja pa previsoka.	Nastavite višjo temperaturo. Oglejte si poglavje „Upravljalna plošča“.
	Vzdolž hrbtne plošče zamrzovalnika teče voda.	Med samodejnim odtaljevanjem se zmrzal na hrbtni plošči tali.
Na zadnji steni hladilnika je preveč kondenzirane vode.	Vrata so bila prepogosto odprta.	Vrata odprite samo, ko je treba.
	Vrata niso bila povsem zaprta.	Poskrbite, da bodo vrata povsem zaprta.
	Shranjena živila niso bila zaščiteni.	Živila pred hrambo v napravi zavijte v primerno embalažo.
Voda teče v notranjosti zamrzovalnika.	Živila v napravi preprečujejo odtokanje vode v zbiralnik.	Pazite, da živila niso v stiku s hrbtno ploščo.
	Iztok za vodo je zamašen.	Očistite iztok za vodo.
Voda se izteka na tla.	Iztok za staljeno vodo ni povezan s pladnjem za izparevanje nad kompresorjem.	Iztok za staljeno vodo povežite s pladnjem za izparevanje.

Problem	Možni vzrok	Rešitev
Temperature ni mogoče nastaviti.	Funkcija Extra Freeze ali Extra Cool je vklopljena.	Ročno izklopite Funkcijo Extra Freeze ali Extra Cool ali počakajte, da se funkcija samodejno izklopi na nastavljeno temperaturo. Oglejte si razdelek »Funkcija Extra Freeze« ali »Funkcija Extra Cool«.
Temperatura v napravi je prenizka/previsoka.	Nastavljena ni ustrezna temperatura.	Nastavite višjo/nizjo temperaturo.
	Vrata niso pravilno zaprta.	Oglejte si razdelek „Zapiranje vrat“.
	Temperatura živil je previsoka.	Živila naj se pred hrambo ohladijo na sobno temperaturo.
	Hkrati je shranjenih veliko živil.	Hkrati shranite manj živil.
	Vrata ste pogosto odprli.	Vrata odprite samo, če je treba.
	Funkcija Extra Freeze je vklopljena.	Oglejte si razdelek »Funkcija Extra Freeze«.
	Funkcija Extra Cool je vklopljena.	Oglejte si razdelek »Funkcija Extra Cool«.
	V napravi ne kroži hladen zrak.	Prepričajte se, da v napravi kroži hladen zrak. Oglejte si poglavje „Nasveti in namigi“.
 se pojavi na prikazovalniku.	Naprava je v predstavitev-nem načinu.	Za izhod iz predstavitvenega načina pritisnite in približno 10 sekund držite gumba Extra Cool in ECO, dokler ne zaslišite treh kratkih piskov.
Prikaže se  simbol, aktivira se indikator alarma.	Težava v komunikaciji.	Obrnite se na najbližji pooblaščen servisni center. Hladilni sistem bo še naprej ohranjal živila hladna, vendar temperature ne bo mogoče prilagajati).

Problem	Možni vzrok	Rešitev
Simbol E_r t_1 ali E_r t_3 ali E_r t_5 in trenutna nastavitve se izmenično prikažejo vsakih pet sekund, aktivira se indikator alarma.	Težave s tipalom temperature.	Obrnite se na najbližji pooblaščen servisni center. Hladilni sistem bo še naprej ohranjal živila hladna, vendar temperature ne bo mogoče prilagajati).

- i** Če z upoštevanjem nasveta ne dosežete zelenega rezultata, pokličite najbližji pooblaščen servisni center.

8.2 Zamenjava žarnice

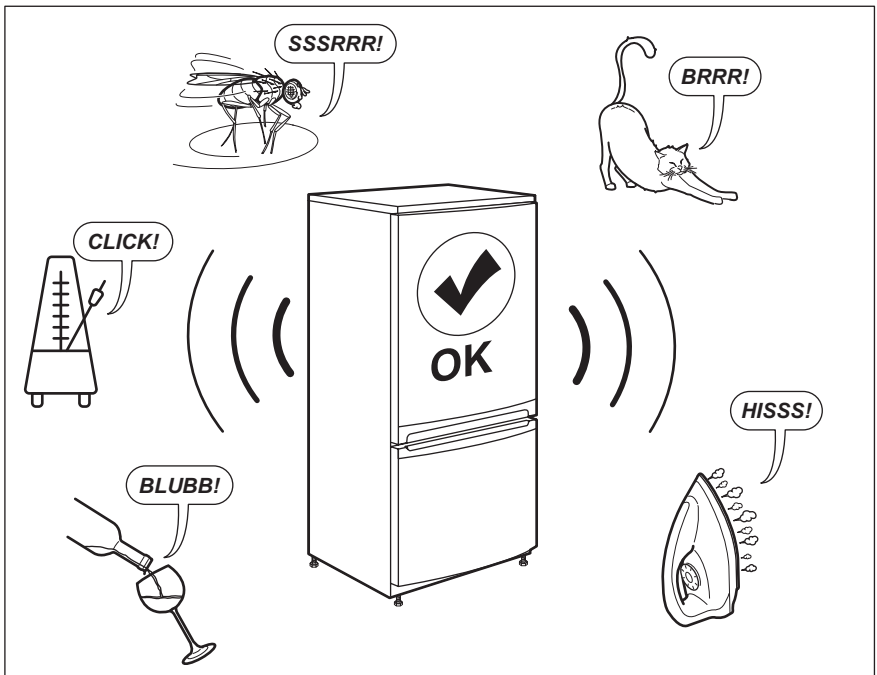
Naprava ima notranjo svetlečo diodo z dolgo življenjsko dobo.

Svetlobno napravo lahko zamenja samo serviser. Obrnite se na pooblaščen servisni center.

8.3 Zapiranje vrat

1. Očistite tesnila vrat.
2. Po potrebi nastavite vrata. Oglejte si navodila za namestitev.
3. Po potrebi zamenjajte poškodovana tesnila vrat. Obrnite se na pooblaščen servisni center.

9. HRUP



10. TEHNIČNI PODATKI

Tehnični podatki se nahajajo na ploščici za tehnične navedbe na notranji strani naprave in na energijski nalepki.

Koda QR na energijski nalepki z naprave zagotavlja spletno povezavo do informacij, povezanih z delovanjem naprave, v podatkovni bazi EU EPREL. Energijsko nalepko hranite za referenco skupaj z navodili za uporabo in vsemi drugimi dokumenti, ki so priloženi tej napravi.

Iste informacije lahko v bazi EPREL najdete tudi s pomočjo povezave <https://eprel.ec.europa.eu> ter imena modela in številke izdelka, ki ju najdete na ploščici za tehnične navedbe naprave.


Za podrobnejše informacije o energijski nalepki si oglejte povezavo www.theenergylabel.eu.


11. INFORMACIJE ZA TESTNE INŠTITUTE

Namestitev in priprava naprave za vsako preverjanje EcoDesign morata biti v skladu z EN 62552. Zahteve glede prezračevanja, mere izreza in najmanjši razmiki zadnjih strani morajo biti takšni,

kot so navedeni v 3. poglavju tega uporabniškega priročnika. Za dodatne informacije in načrte natovarjanja se obrnite na proizvajalca.

12. SKRBJ ZA OKOLJE

Reciklirajte materiale, ki jih označuje simbol . Embalažo odložite v ustrezne zabojnike za reciklažo. Pomagajte zaščititi okolje in zdravje ljudi ter reciklirati odpadke električnih in elektronskih naprav. Naprav, označenih

s simbolom , ne odstranjajte z gospodinjstviškimi odpadki. Izdelek vrnite na krajevno zbirališče za recikliranje ali se obrnite na občinski urad.

www.aeg.com/shop



222381300-A-092023



AEG